

リンゼス[®]錠0.25mg

錠剤小型化に伴う包装仕様変更のご案内

アステラス製薬株式会社

2020年9月発行

*: 2020年9月改訂

**: 2022年6月改訂

謹啓 時下、益々ご清祥のこととお慶び申し上げます。

平素は、弊社製品につきまして格別のご高配を賜り、厚く御礼申し上げます。

さて、このたび「リンゼス錠0.25mg」につきまして下記の変更を実施いたします。

先生方にはご迷惑をおかけいたしますが、何卒ご了承賜りますようお願い申し上げます。

謹白

記





■対象製品 リンゼス[®]錠0.25mg

■変更内容

- 錠剤の服用性向上を目的に小型化錠に変更いたしました。

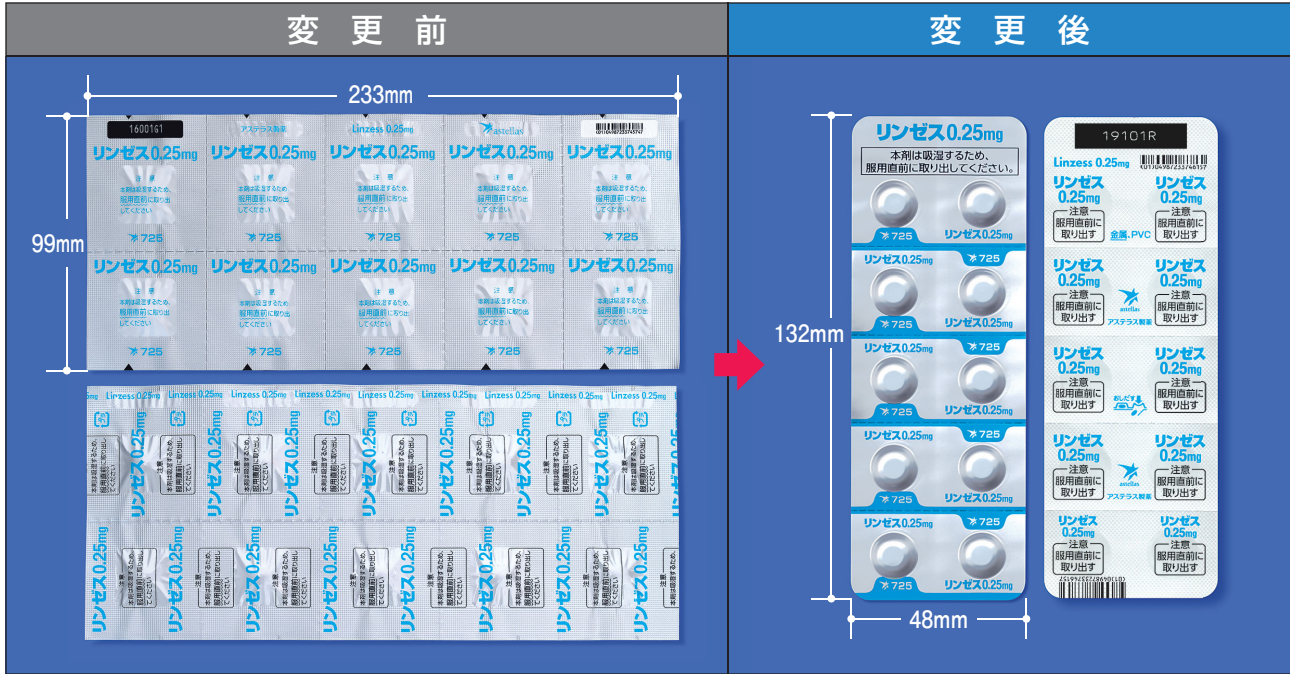
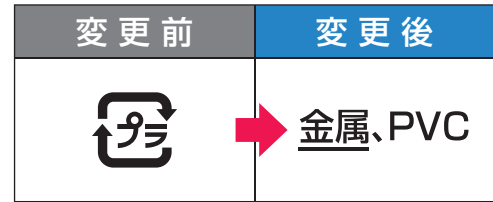
(**電子添文は記載変更しております。)

※薬剤の有効成分に変更はありません。

変更前	変更後
	
	

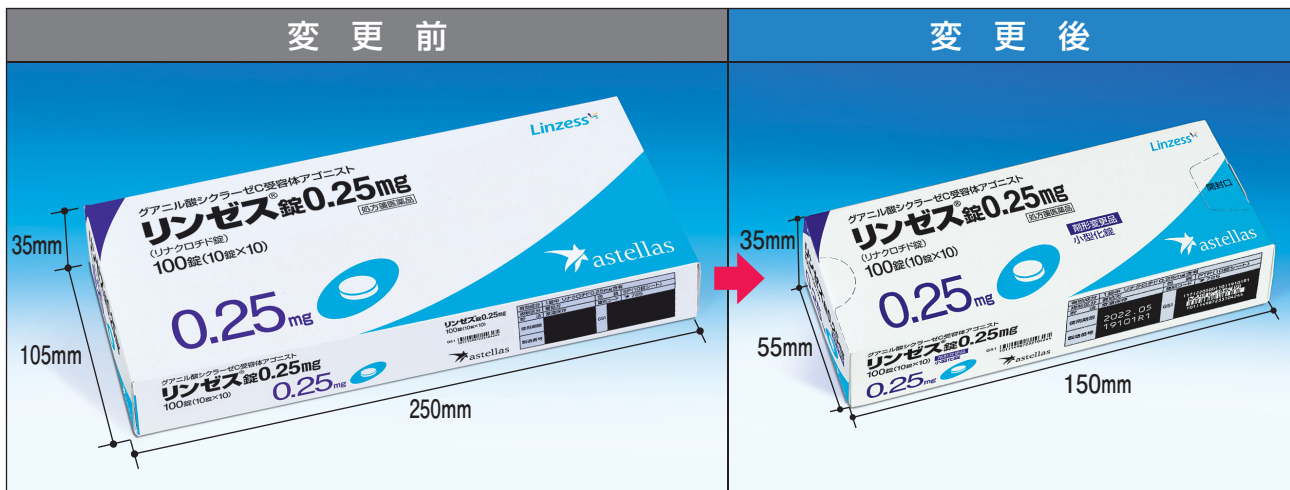
〈錠剤シート〉

- 錠剤のサイズ変更に伴いSPシートからPTPシートに変更し、リサイクル表示を変更いたしました。



〈個装ケース他〉

- PTPシートへの変更に伴い、個装ケースサイズ及び段ボールケースサイズ・入り数を変更いたしました。
- 開封口を引き開け式から押し開け式に変更いたしました。



〈個装ケースサイズおよび段ボールケースサイズ・入数変更〉

(長辺×短辺×高さ)

品名	包装	ケース仕様	変更前	変更後
リンゼス錠0.25mg	100錠 (PTP)	個装ケース	<u>250×105×35mm</u>	<u>150×55×35mm</u>
		段ボールケース	<u>515×335×197mm</u>	<u>323×304*</u> ×197mm
		入数	<u>30</u>	<u>50</u>

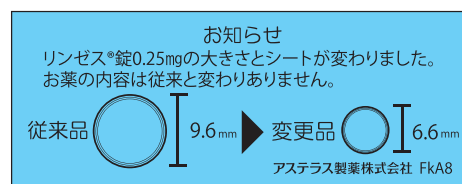
■調剤包装単位コード、標準医薬品マスターコード(HOTコード)

- 調剤包装単位コード・標準医薬品マスターコード(HOTコード)を変更いたしました。

品名	包装	コード	変更前	変更後
リンゼス錠 0.25mg	100錠 (PTP)	調剤包装単位コード	(01)04987233745747	→ (01)04987233746157
		標準医薬品マスターコード(HOTコード)	1253283010101	→ 1253283010201

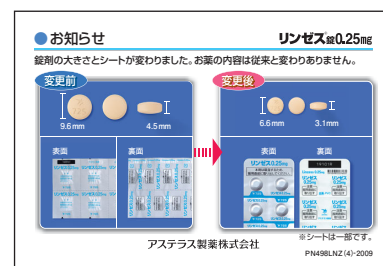
■患者さん用「お知らせカード」

- ① 変更品の個装ケースに、右記の患者さん用お知らせカードを当分の間封入しています。



- ② 本誌4ページ目に「患者さん用お知らせカード(見本)」を掲載しております。

※パッケージングニュースはアステラスメディカルネット (<https://amn.astellas.jp/>)に公開しています。



■変更品製造番号、出荷予定時期

品名	包装	統一商品コード	変更品製造番号	出荷予定時期
リンゼス錠0.25mg	100錠(PTP)	233-10424-7	19101R1*	2020年11月

- 統一商品コードは変更ありません。

※流通在庫状況により出荷予定時期に若干の差異を生じることがございます。

■識別方法

個装ケースおよび段ボールケースに当面の間、右の表示をいたします。

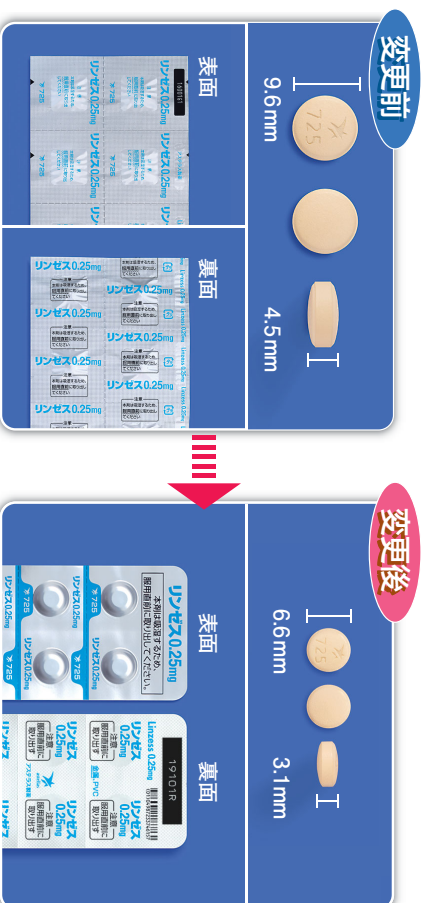
剤形変更品

以上

● お知らせ

リンゼス錠0.25mg

錠剤の大きさとシートが変わりました。お薬の内容は従来と変わりありません。



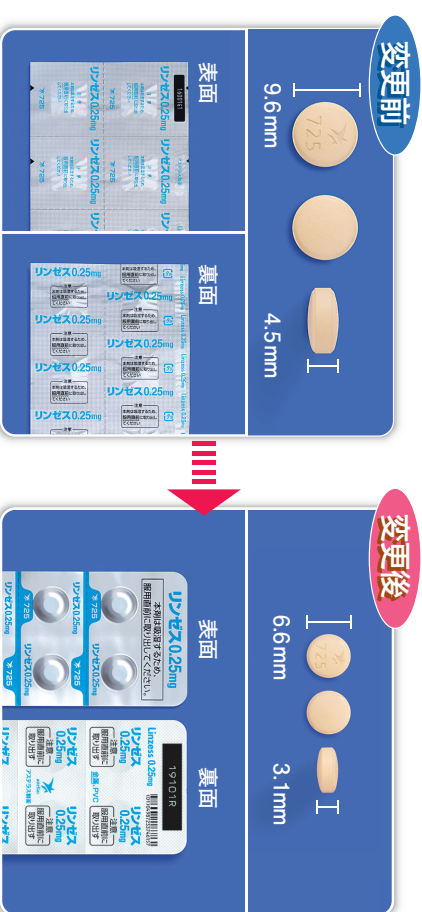
アステラス製薬株式会社

※シートは一部です。
PN498L NZ (4)-2009

● お知らせ

リンゼス錠0.25mg

錠剤の大きさとシートが変わりました。お薬の内容は従来と変わりありません。



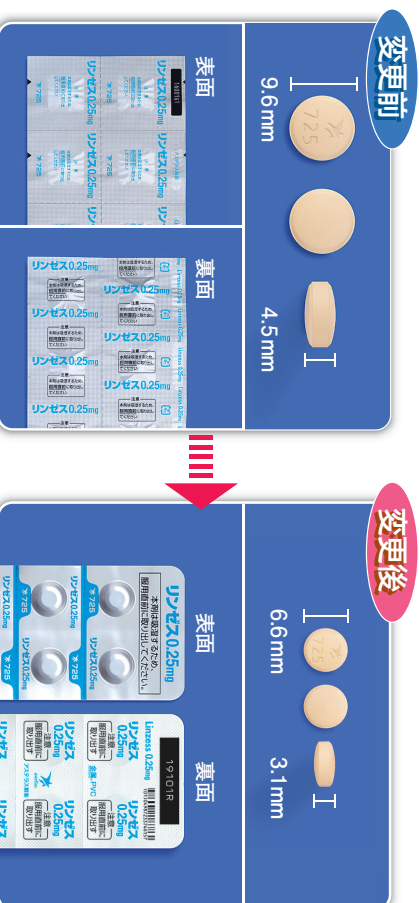
アステラス製薬株式会社

※シートは一部です。
PN498L NZ (4)-2009

● お知らせ

リンゼス錠0.25mg

錠剤の大きさとシートが変わりました。お薬の内容は従来と変わりありません。



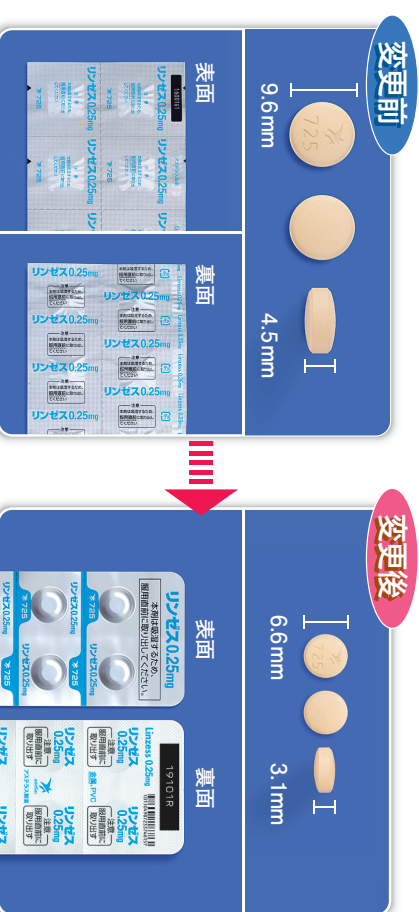
アステラス製薬株式会社

※シートは一部です。
PN498L NZ (4)-2009

● お知らせ

リンゼス錠0.25mg

錠剤の大きさとシートが変わりました。お薬の内容は従来と変わりありません。



アステラス製薬株式会社

※シートは一部です。
PN498L NZ (4)-2009