

ベタニス[®]錠25mg・50mg

錠剤表示変更ならびに包装仕様変更のご案内

アステラス製薬株式会社

2021年10月発行

* : 2021年12月改訂

** : 2022年4月改訂

謹啓 時下、益々ご清祥のこととお慶び申し上げます。

平素は、弊社製品につきまして格別のご高配を賜り、厚く御礼申し上げます。

さて、このたび「ベタニス錠25mg」・「ベタニス錠50mg」につきまして

下記の変更を実施いたします。

先生方にはご迷惑をおかけいたしますが、何卒ご了承賜りますようお願い申し上げます。

謹白

記

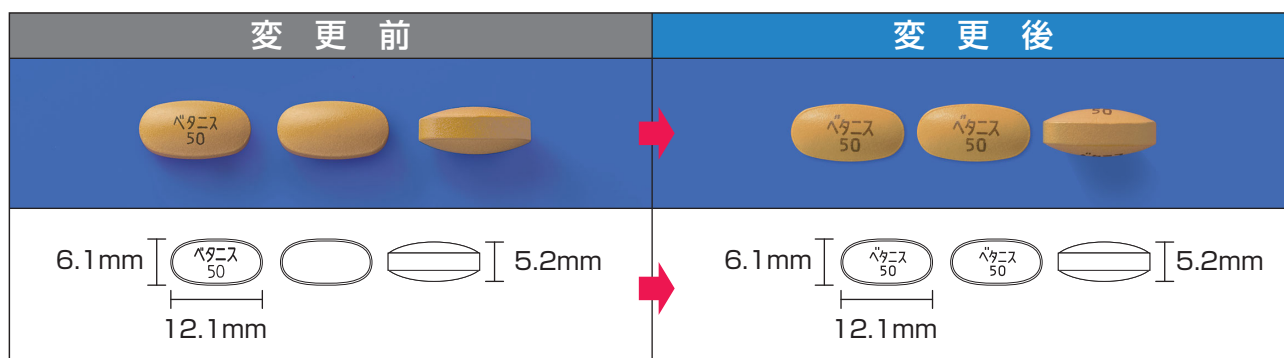
- 対象製品
- | | |
|-------------------------|------------------------------|
| ベタニス [®] 錠25mg | 100錠(PTP) |
| ベタニス [®] 錠50mg | 100錠(PTP)、500錠(PTP)、500錠(バラ) |

■ 変更内容

〈ベタニス[®]錠50mg 錠剤〉

- 識別性向上を目的に、錠剤の表示を片面から両面印字に変更いたしました。
(添付文書の3.2製剤の性状の項目を両面印字に改訂いたしました。)

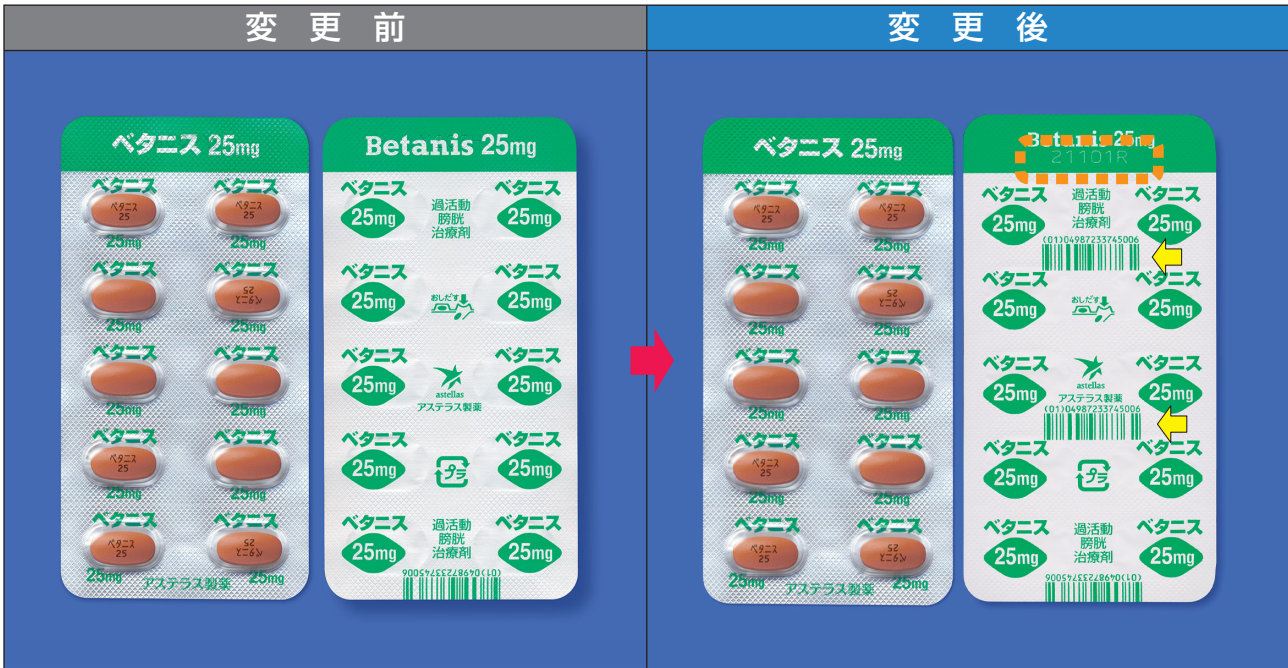
※ なお、錠剤の色調・有効成分・サイズに変更ありません。



■変更内容

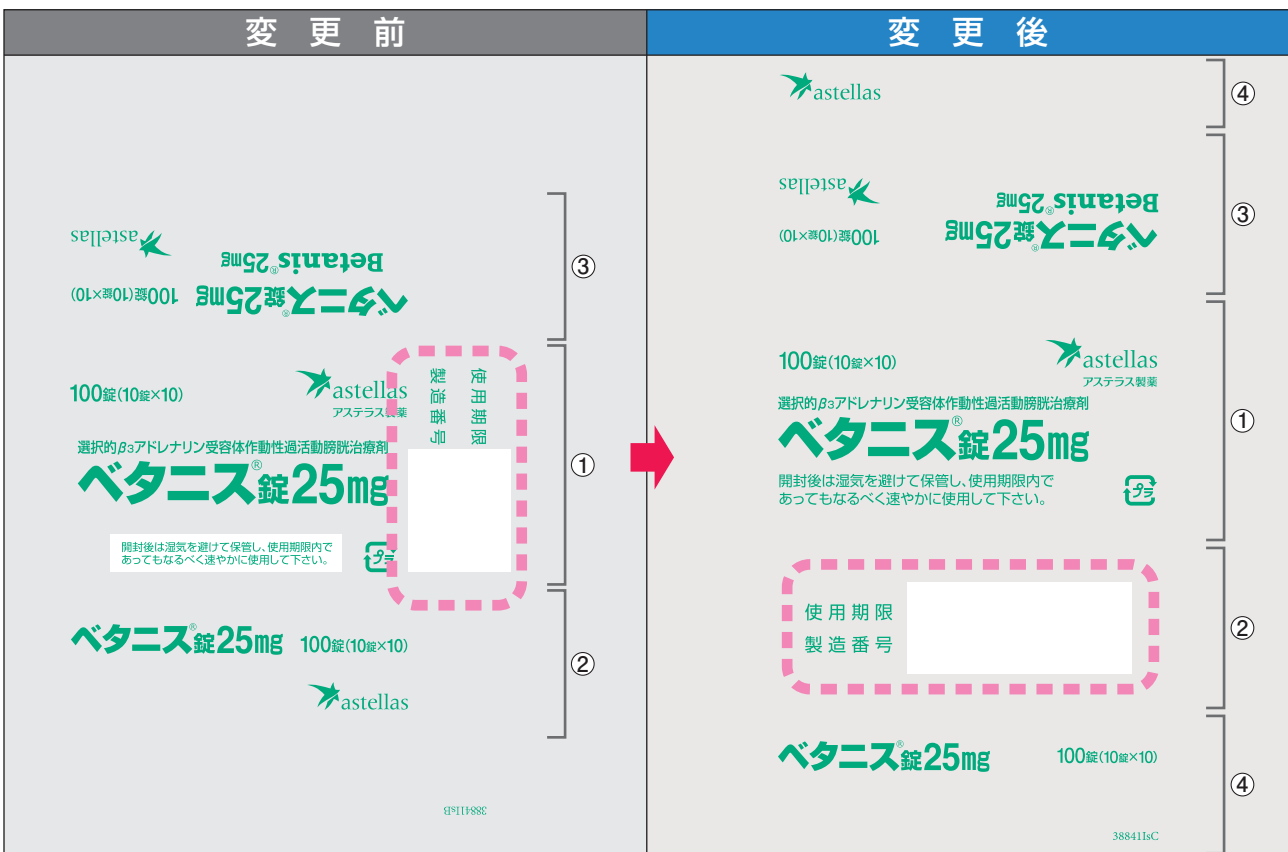
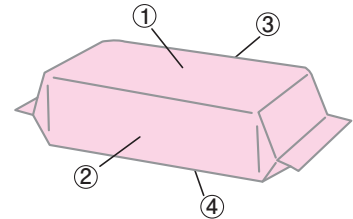
〈ベタニス錠25mg 10錠PTPシート〉

- 裏面のデザインを変更し、バーコードを2ヶ所追加いたしました。(写真 ◀部)
 - 製造番号の印字方法を刻印表示からレーザーマーカーに変更いたしました(写真 ◻部)
- ※錠剤に変更はありません。



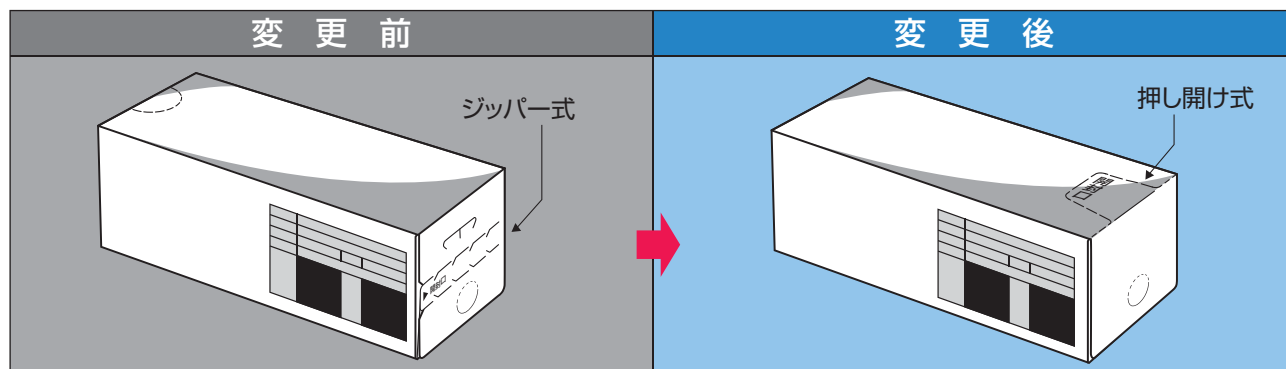
〈ベタニス錠25mg アルミピロー包装〉

- デザインを変更し、使用期限、製造番号の印字位置を変更いたしました。(写真 ◻部)



〈ベタニス錠25mg 100錠 (PTP) 個装ケース〉

- 開封口の仕様をジッパー式から押し開け式に変更いたしました。



〈ベタニス錠25mg 100錠 (PTP) 段ボールケースサイズ〉

品名	包装	ケース仕様	変更前	変更後
ベタニス錠25mg	100錠 (PTP)	段ボールケース	466×311×148mm	324×277×244mm

■ 患者さん用「お知らせカード」

製品には封入していませんが、「患者さん用お知らせカード(見本)」を巻末に掲載しております。
 ※PACKAGING NEWSはアステラスメディカルネットでもご覧いただけます。



■ 変更品製造番号、出荷予定時期

品名	包装	統一商品コード	変更品製造番号	出荷予定時期
ベタニス錠25mg	100錠 (PTP)	233-10301-1	21101R1	2021年12月
ベタニス錠50mg	100錠 (PTP)	233-10304-2	* 21244Y1	2022年1月
	500錠 (PTP)	233-10300-4	* 21239Y1	* 2022年1月
	500錠 (バラ)	233-10309-7	** 21248Y1	** 2022年3月

- 統一商品コード・販売包装単位コード・調剤包装単位コード等、各種コードは変更ありません。
- ※流通在庫状況により出荷予定時期に若干の差異を生じることがございます。

■ 識別方法

個装ケースおよび段ボールケースに当分の間、下記の表示をさせていただきます。

ベタニス錠25mg 100錠 (PTP)

PTPシート表示変更品
(バーコード追加)

ベタニス錠50mg 100錠 (PTP)、500錠 (PTP)、500錠 (バラ)

錠剤表示変更品
(両面表示)

以上

アステラス製薬株式会社

● お知らせ

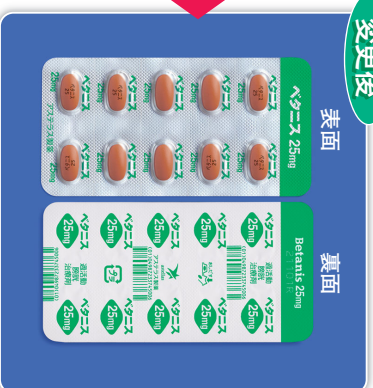
ベタニス錠25mg

PTPシート裏面のデザインが変わりました。お薬の内容は従来と変わりありません。

変更前



変更後



アステラス製薬株式会社

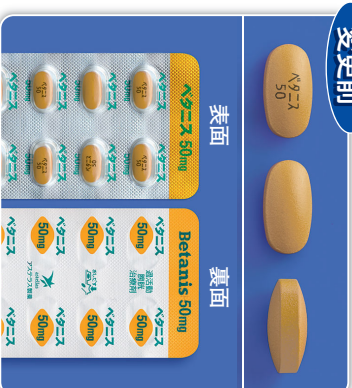
PNS11BE25(4)-2110

● お知らせ

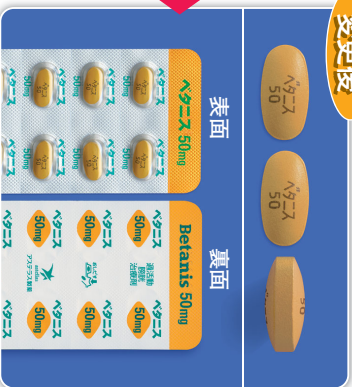
ベタニス錠50mg

錠剤の表示が変わりました。お薬の内容は従来と変わりありません。

変更前



変更後



アステラス製薬株式会社

※シートは一部です
PNS11BE50(4)-2110

● お知らせ

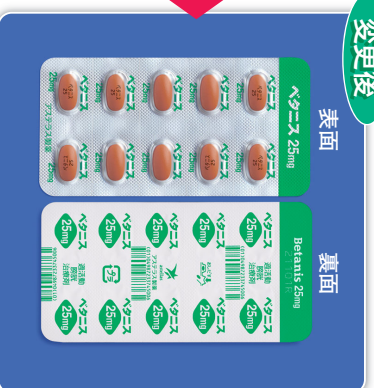
ベタニス錠25mg

PTPシート裏面のデザインが変わりました。お薬の内容は従来と変わりありません。

変更前



変更後



アステラス製薬株式会社

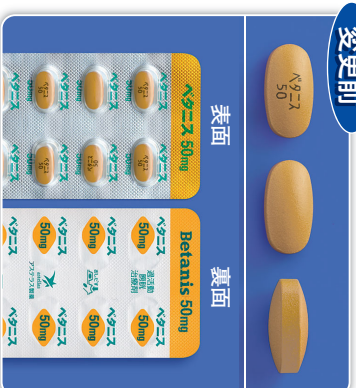
PNS11BE25(4)-2110

● お知らせ

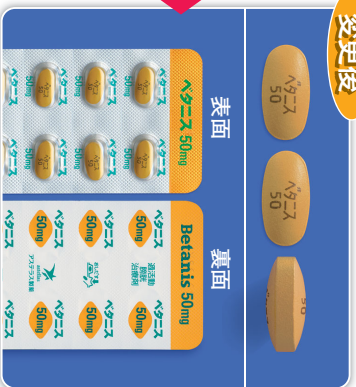
ベタニス錠50mg

錠剤の表示が変わりました。お薬の内容は従来と変わりありません。

変更前



変更後



アステラス製薬株式会社

※シートは一部です
PNS11BE50(4)-2110