

## 医薬品インタビューフォーム

日本病院薬剤師会のIF記載要領 2013 に準拠して作成

ニトログリセリン シリンジ製剤

**ニトログリセリン** 静注 25mg/50mL シリンジ「TE」*Nitroglycerin inj. 25mg/50mL syringe*「TE」

剤 形	注射剤
製剤の規制区分	劇薬、処方箋医薬品（注意－医師等の処方箋により使用すること）
規格・含量	1シリンジ 50mL 中ニトログリセリン 25mg 含有
一般名	和名：ニトログリセリン 洋名：Nitroglycerin
製造販売承認年月日 薬価基準収載・発売年月日	製造販売承認年月日：2016年2月15日 薬価基準収載年月日：2016年6月17日 発 売 年 月 日：2016年6月23日
開発・製造販売（輸入）・ 提携・販売会社名	製造販売：トーアエイヨー株式会社 販 売：アステラス製薬株式会社
医薬情報担当者の連絡先	
問い合わせ窓口	トーアエイヨー株式会社 信頼性保証部 TEL：0120-387-999 048-648-1070 医療関係者向けホームページ <a href="https://med.toaeiyo.co.jp/">https://med.toaeiyo.co.jp/</a>

本IFは2019年2月改訂の添付文書の記載に基づき改訂した。最新の添付文書情報は、PMDA ホームページ「医薬品に関する情報」<https://www.pmda.go.jp/safety/info-services/drugs/0001.html>にてご確認ください。

# IF 利用の手引きの概要

## — 日本病院薬剤師会 —

### 1. 医薬品インタビューフォーム作成の経緯

医療用医薬品の基本的な要約情報として医療用医薬品添付文書（以下、添付文書と略す）がある。医療現場で医師・薬剤師等の医療従事者が日常業務に必要な医薬品の適正使用情報を活用する際には、添付文書に記載された情報を裏付ける更に詳細な情報が必要な場合がある。

医療現場では、当該医薬品について製薬企業の医薬情報担当者等に情報の追加請求や質疑をして情報を補完して対処してきている。この際に必要な情報を網羅的に入手するための情報リストとしてインタビューフォームが誕生した。

昭和 63 年に日本病院薬剤師会（以下、日病薬と略す）学術第 2 小委員会が「医薬品インタビューフォーム」（以下、IF と略す）の位置付け並びに IF 記載様式を策定した。その後、医療従事者向け並びに患者向け医薬品情報ニーズの変化を受けて、平成 10 年 9 月に日病薬学術第 3 小委員会において IF 記載要領の改訂が行われた。

更に 10 年が経過し、医薬品情報の創り手である製薬企業、使い手である医療現場の薬剤師、双方にとって薬事・医療環境は大きく変化したことを受けて、平成 20 年 9 月に日病薬医薬情報委員会において IF 記載要領 2008 が策定された。

IF 記載要領 2008 では、IF を紙媒体の冊子として提供する方式から、PDF 等の電磁的データとして提供すること（e-IF）が原則となった。この変更にあわせて、添付文書において「効能・効果の追加」、「警告・禁忌・重要な基本的注意の改訂」などの改訂があった場合に、改訂の根拠データを追加した最新版の e-IF が提供されることとなった。

最新版の e-IF は、(独)医薬品医療機器総合機構の医薬品情報提供ホームページ (<http://www.info.pmda.go.jp/>) から一括して入手可能となっている。日本病院薬剤師会では、e-IF を掲載する医薬品情報提供ホームページが公的サイトであることに配慮して、薬価基準収載にあわせて e-IF の情報を検討する組織を設置して、個々の IF が添付文書を補完する適正使用情報として適切か審査・検討することとした。

2008 年より年 4 回のインタビューフォーム検討会を開催した中で指摘してきた事項を再評価し、製薬企業にとっても、医師・薬剤師等にとっても、効率の良い情報源とすることを考えた。そこで今般、IF 記載要領の一部改訂を行い IF 記載要領 2013 として公表する運びとなった。

### 2. IF とは

IF は「添付文書等の情報を補完し、薬剤師等の医療従事者にとって日常業務に必要な、医薬品の品質管理のための情報、処方設計のための情報、調剤のための情報、医薬品の適正使用のための情報、薬学的な患者ケアのための情報等が集約された総合的な個別の医薬品解説書として、日病薬が記載要領を策定し、薬剤師等のために当該医薬品の製薬企業に作成及び提供を依頼している学術資料」と位置付けられる。

ただし、薬事法・製薬企業機密等に関わるもの、製薬企業の製剤努力を無効にするもの及び薬剤師自らが評価・判断・提供すべき事項等は IF の記載事項とはならない。言い換えると、製薬企業から提供された IF は、薬剤師自らが評価・判断・臨床適応するとともに、必要な補完をするものという認識を持つことを前提としている。

#### [IF の様式]

- ①規格は A4 版、横書きとし、原則として 9 ポイント以上の字体（図表は除く）で記載し、一色刷りとする。  
ただし、添付文書で赤字・赤字を用いた場合には、電子媒体ではこれに従うものとする。
- ② IF 記載要領に基づき作成し、各項目名はゴシック体で記載する。
- ③表紙の記載は統一し、表紙に続けて日病薬作成の「IF 利用の手引きの概要」の全文を記載するものとし、2 頁にまとめる。

### [IF の作成]

- ① IF は原則として製剤の投与経路別（内用剤、注射剤、外用剤）に作成される。
- ② IF に記載する項目及び配列は日病薬が策定した IF 記載要領に準拠する。
- ③ 添付文書の内容を補完するとの IF の主旨に沿って必要な情報が記載される。
- ④ 製薬企業の機密等に関するもの、製薬企業の製剤努力を無効にするもの及び薬剤師をはじめ医療従事者自らが評価・判断・提供すべき事項については記載されない。
- ⑤ 「医薬品インタビューフォーム記載要領 2013」（以下、「IF 記載要領 2013」と略す）により作成された IF は、電子媒体での提供を基本とし、必要に応じて薬剤師が電子媒体（PDF）から印刷して使用する。企業での製本は必須ではない。

### [IF の発行]

- ① 「IF 記載要領 2013」は、平成 25 年 10 月以降に承認された新医薬品から適用となる。
- ② 上記以外の医薬品については、「IF 記載要領 2013」による作成・提供は強制されるものではない。
- ③ 使用上の注意の改訂、再審査結果又は再評価結果（臨床再評価）が公表された時点並びに適応症の拡大等がなされ、記載すべき内容が大きく変わった場合には IF が改訂される。

## 3. IF の利用にあたって

「IF 記載要領 2013」においては、PDF ファイルによる電子媒体での提供を基本としている。情報を利用する薬剤師は、電子媒体から印刷して利用することが原則である。

電子媒体の IF については、医薬品医療機器総合機構の医薬品医療機器情報提供ホームページに掲載場所が設定されている。

製薬企業は「医薬品インタビューフォーム作成の手引き」に従って作成・提供するが、IF の原点を踏まえ、医療現場に不足している情報や IF 作成時に記載し難い情報等については製薬企業の MR 等へのインタビューにより薬剤師等自らが内容を充実させ、IF の利用性を高める必要がある。また、随時改訂される使用上の注意等に関する事項に関しては、IF が改訂されるまでの間は、当該医薬品の製薬企業が提供する添付文書やお知らせ文書等、あるいは医薬品医療機器情報配信サービス等により薬剤師等自らが整備するとともに、IF の使用にあたっては、最新の添付文書を医薬品医療機器情報提供ホームページで確認する。

なお、適正使用や安全性の確保の点から記載されている「臨床成績」や「主な外国での発売状況」に関する項目等は承認事項に関わることもあり、その取扱いには十分留意すべきである。

## 4. 利用に際しての留意点

IF を薬剤師等の日常業務において欠かすことができない医薬品情報源として活用して頂きたい。しかし、薬事法や医療用医薬品プロモーションコード等による規制により、製薬企業が医薬品情報として提供できる範囲には自ずと限界がある。IF は日病薬の記載要領を受けて、当該医薬品の製薬企業が作成・提供するものであることから、記載・表現には制約を受けざるを得ないことを認識しておかなければならない。

また製薬企業は、IF があくまでも添付文書を補完する情報資材であり、インターネットでの公開等も踏まえ、薬事法上の広告規制に抵触しないよう留意し作成されていることを理解して情報を活用する必要がある。

(2013 年 4 月改訂)

# 目 次

## I. 概要に関する項目

1. 開発の経緯……………1
2. 製品の治療学的・製剤学的特性……………1

## II. 名称に関する項目

1. 販売名……………2
2. 一般名……………2
3. 構造式又は示性式……………2
4. 分子式及び分子量……………2
5. 化学名（命名法）……………2
6. 慣用名、別名、略号、記号番号……………2
7. CAS登録番号……………2

## III. 有効成分に関する項目

1. 物理化学的性質……………3
2. 有効成分の各種条件下における安定性……………4
3. 有効成分の確認試験法……………4
4. 有効成分の定量法……………4

## IV. 製剤に関する項目

1. 剤形……………5
2. 製剤の組成……………5
3. 注射剤の調製法……………5
4. 懸濁剤、乳剤の分散性に対する注意……………5
5. 製剤の各種条件下における安定性……………6
6. 溶解後の安定性……………6
7. 他剤との配合変化（物理化学的変化）……………7
8. 生物学的試験法……………7
9. 製剤中の有効成分の確認試験法……………7
10. 製剤中の有効成分の定量法……………7
11. 力価……………7
12. 混入する可能性のある夾雑物……………8
13. 注意が必要な容器・外観が特殊な容器に関する情報……………8
14. その他……………8

## V. 治療に関する項目

1. 効能又は効果……………9
2. 用法及び用量……………9
3. 臨床成績……………9

## VI. 薬効薬理に関する項目

1. 薬理的に関連ある化合物又は化合物群……………11
2. 薬理作用……………11

## VII. 薬物動態に関する項目

1. 血中濃度の推移・測定法……………13
2. 薬物速度論的パラメータ……………13
3. 吸収……………13
4. 分布……………13
5. 代謝……………14
6. 排泄……………15
7. トランスポーターに関する情報……………15
8. 透析等による除去率……………15

## VIII. 安全性（使用上の注意等）に関する項目

1. 警告内容とその理由……………16
2. 禁忌内容とその理由（原則禁忌を含む）……………16
3. 効能又は効果に関連する使用上の注意とその理由……………17
4. 用法及び用量に関連する使用上の注意とその理由……………17
5. 慎重投与内容とその理由……………17
6. 重要な基本的注意とその理由及び処置方法……………17
7. 相互作用……………18
8. 副作用……………19
9. 高齢者への投与……………19
10. 妊婦、産婦、授乳婦等への投与……………20
11. 小児等への投与……………20
12. 臨床検査結果に及ぼす影響……………20
13. 過量投与……………20
14. 適用上の注意……………21
15. その他の注意……………22
16. その他……………22

## IX. 非臨床試験に関する項目

1. 薬理試験……………23
2. 毒性試験……………23

## X. 管理的事項に関する項目

1. 規制区分……………24
2. 有効期間又は使用期限……………24
3. 貯法・保存条件……………24
4. 薬剤取扱い上の注意点……………24
5. 承認条件等……………26
6. 包装……………26
7. 容器の材質……………26
8. 同一成分・同効薬……………26
9. 国際誕生年月日……………27
10. 製造販売承認年月日及び承認番号……………27
11. 薬価基準収載年月日……………27
12. 効能又は効果追加、用法及び用量変更追加等の  
年月日及びその内容……………27
13. 再審査結果、再評価結果公表年月日及び  
その内容……………27
14. 再審査期間……………27
15. 投薬期間制限医薬品に関する情報……………27
16. 各種コード……………27
17. 保険給付上の注意……………27

## XI. 文献

1. 引用文献……………28
2. その他の参考文献……………28

## XII. 参考資料

1. 主な外国での発売状況……………29
2. 海外における臨床支援情報……………29

## XIII. 備考

- その他の関連資料……………31

## I. 概要に関する項目

### 1. 開発の経緯

ニトログリセリンは1879年にイギリスのMurrellが狭心症の治療薬として初めて臨床に適用して以来、種々の剤形が症状に応じて広く使用されている。ニトログリセリンは、比較的速やかに効果が発現し、急性期に最適な薬剤である。

トーアエイヨー株式会社では狭心症発作寛解薬として、定量噴霧式ニトログリセリン舌下スプレー剤のミオコールスプレーを1992年に発売した。

また、ニトログリセリンの注射液として医療現場での使用に配慮したミオコール注を開発し、後発医薬品としてアンプル剤のミオコール静注<sup>注)</sup>、ソフトバッグ剤のミオコール点滴静注<sup>注)</sup>を2006年に発売した。

さらに、後発医薬品としてニトログリセリンをシリンジに充填したプレフィルドシリンジ製剤であるニトログリセリン静注25mg/50mLシリンジ「TE」の開発を企画し、「医薬品の承認申請について」平成17年3月31日付薬食発第0331015号に基づき規格及び試験方法を設定、加速試験を実施した。2016年2月に承認を取得、2016年6月に発売した。

注) 2018年12月にニトログリセリン静注「TE」・点滴静注「TE」に販売名を変更。

### 2. 製品の治療学的・製剤学的特性

- 1) 本剤はプレフィルドシリンジ製剤であるため、菌や異物が混入するリスクが低く、また、吸引操作が不要で簡便かつ迅速な投与が可能である。(5、25～26ページ参照)
- 2) 本剤は手術時の低血圧維持、手術時の異常高血圧の救急処置、急性心不全（慢性心不全の急性増悪期を含む）及び不安定狭心症の治療に用いる注射剤である。(9ページ参照)
- 3) 本剤は使用成績調査等の副作用発現頻度が明確となる調査を実施していないが、ニトログリセリン注射液の重大な副作用として急激な血圧低下、心拍出量低下等が、その他の副作用として頰脈、頭痛・頭重感等があらわれることがある。(19ページ参照)

## Ⅱ. 名称に関する項目

1. 販売名	
(1)和名	ニトログリセリン静注 25mg/50mL シリンジ「TE」
(2)洋名	Nitroglycerin inj.25mg/50mL syringe「TE」
(3)名称の由来	「医療用後発医薬品の承認申請にあたっての販売名の命名に関する留意事項について」平成 17 年 9 月 22 日付薬食審査発第 0922001 号に従い、有効成分の一般的名称に剤形、含量及び会社名（屋号等）を付している。
2. 一般名	
(1)和名(命名法)	ニトログリセリン
(2)洋名(命名法)	Nitroglycerin
(3)ステム	不明
3. 構造式又は示性式	$\begin{array}{c} \text{CH}_2 - \text{ONO}_2 \\   \\ \text{CH} - \text{ONO}_2 \\   \\ \text{CH}_2 - \text{ONO}_2 \end{array}$
4. 分子式及び分子量	分子式：C <sub>3</sub> H <sub>5</sub> N <sub>3</sub> O <sub>9</sub> 分子量：227.09
5. 化学名(命名法)	Glyceryl trinitrate 1, 2, 3-Propanetriol trinitrate (IUPAC)
6. 慣用名、別名、略号、 記号番号	略号：GTN
7. CAS 登録番号	55-63-0

### Ⅲ. 有効成分に関する項目

#### 1. 物理化学的性質

##### (1) 外観・性状

ニトログリセリンは、常温では無色澄明の粘稠性の液体で、味は甘く灼熱感があり、衝撃により爆発する。

##### (2) 溶解性

ニトログリセリンは、ジエチルエーテル、アセトン、酢酸 (100)、酢酸エチル、ベンゼン、ニトロベンゼン、ピリジン、クロロホルム、臭化エチレン、ジクロロエチレンと混和する。また、石油エーテル、流動パラフィン、グリセリンにわずかに溶ける。

溶媒	本品 1g を溶かすのに必要な溶媒量 <sup>1)</sup>
エタノール	4g
メタノール	18g
二硫化炭素	120g
水	800mL

##### (3) 吸湿性

吸湿性はない。

##### (4) 融点(分解点)、沸点、凝固点

融点<sup>1)</sup>：不安定形 2.8℃  
安定形 13.5℃

##### (5) 酸塩基解離定数

pKa：該当しない（解離しないため）

##### (6) 分配係数

該当資料なし

##### (7) その他の主な示性値

吸光度：紫外部に吸収極大を示さない。<sup>2)</sup>

比重<sup>1)</sup>：

温度 (°C)	比重 (g/cm <sup>3</sup> )
4	1.6144
15	1.6009
25	1.5918

屈折率<sup>1)</sup>： $n_D^{15} = 1.474$

粘度<sup>2)</sup>：

温度 (°C)	粘度 (cP)
20	35.5
30	21.0
50	9.4
60	6.8

蒸気圧<sup>1, 3)</sup>：

温度 (°C)	蒸気圧 (mmHg)
20	$2.6 \times 10^{-4}$
25	$5.5 \times 10^{-4}$
37	$2.2 \times 10^{-3}$
93	$3.1 \times 10^{-1}$



### Ⅲ. 有効成分に関する項目

#### 2. 有効成分の各種条件下における安定性

##### 1) 温度に対する安定性<sup>1)</sup>

50～60℃で分解が始まり、100℃で多少揮発し、135℃で硝酸のような黄色の蒸気を放出し、218℃で爆発する。

##### 2) 酸・アルカリに対する安定性<sup>2)</sup>

中性及び弱酸性溶液では比較的安定であるが、アルカリの存在下では非常に速く分解する。

37℃の4mol/L水酸化ナトリウム溶液中においては、15分で完全に分解するが、37℃の4mol/L塩酸溶液中においては、6時間後に28%が分解する。

##### 3) 分解物

1, 2-グリセリルジニトレート (1, 2-GDN)

1, 3-グリセリルジニトレート (1, 3-GDN)

1-グリセリルモノニトレート (1-GMN)

2-グリセリルモノニトレート (2-GMN)

グリセリン (グリセロール)

硝酸

#### 3. 有効成分の確認試験法

ジフェニルアミンによる硝酸塩の呈色反応及びアクロレイン臭 (日本薬局方「ニトログリセリン錠」の確認試験)

#### 4. 有効成分の定量法

サリチル酸ニトロ化体の吸光度測定法 (日本薬局方「ニトログリセリン錠」の定量法)

## IV. 製剤に関する項目

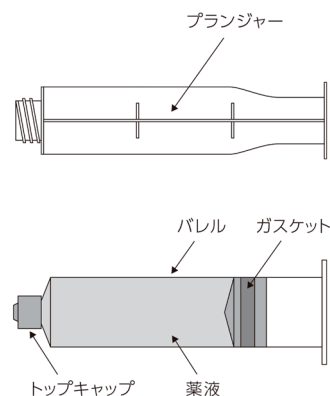
### 1. 剤形

#### (1) 剤形の区別、外観及び性状

区別：注射液

規格：1 シリンジ 50mL 中ニトログリセリン 25mg を含有する。

性状：無色澄明な水性注射液（容器：無色シリンジ）



図IV - 1. 製品仕様（各部の名称）

#### (2) 溶液及び溶解時の pH、浸透圧比、粘度、比重、安定な pH 域等

pH：3.5～6.0

浸透圧比：約 1（生理食塩液に対する比）

#### (3) 注射剤の容器中の特殊な気体の有無及び種類

該当しない

### 2. 製剤の組成

#### (1) 有効成分（活性成分）の含量

1 シリンジ 50mL 中ニトログリセリン 25mg を含有する。

#### (2) 添加物

1 シリンジ 50mL 中ブドウ糖 2.5g を含有する。

#### (3) 電解質の濃度

該当しない

#### (4) 添付溶解液の組成及び容量

該当しない

#### (5) その他

1 シリンジ 50mL 中ブドウ糖 2.5g を含有し、その熱量は 10kcal である。

<参考>

本剤は 1mL 中に 0.05g のブドウ糖を含み、濃度としては 5% ブドウ糖液に相当する。

### 3. 注射剤の調製法

本剤は、注射液そのまま、又は生理食塩液、5%ブドウ糖注射液、乳酸リンゲル液等で希釈し、ニトログリセリンとして 0.005～0.05%（1mL 当たり 50～500  $\mu$ g）溶液を点滴静注する。

### 4. 懸濁剤、乳剤の分散性に対する注意

該当しない

## IV. 製剤に関する項目

### 5. 製剤の各種条件下における安定性

#### 1) 長期保存試験

本剤を最終包装形態で 25℃ 60% RH の条件にて 36 ヶ月間保存した場合、わずかな pH の低下、類縁物質の増加及び含量の低下が認められたが、全ての試験項目で規格に適合した。<sup>4)</sup> (試験項目：性状、確認試験、浸透圧比、pH、純度試験、エンドトキシン、採取容量、不溶性異物、不溶性微粒子、無菌、含量)

表IV-1. 25℃ 60% RH 36 ヶ月間保存における pH 及びニトログリセリン含量 (表示量に対する%)

項目	開始時	6 ヶ月	12 ヶ月	24 ヶ月	36 ヶ月
pH	4.23	4.09	4.10	4.05	3.97
含量	102.1	101.7	99.6	98.8	96.6

(3 ロット、各 3 回測定 of 平均値)

#### 2) 加速試験

本剤を最終包装形態で 40℃ 75% RH の条件にて 6 ヶ月間保存した場合、わずかな pH の低下、類縁物質の増加及び含量の低下が認められたが、全ての試験項目で規格に適合した。<sup>5)</sup> (試験項目：性状、確認試験、浸透圧比、pH、純度試験、エンドトキシン、採取容量、不溶性異物、不溶性微粒子、無菌、含量)

表IV-2. 40℃ 75% RH 6 ヶ月間保存における pH 及びニトログリセリン含量 (表示量に対する%)

項目	開始時	1 ヶ月	3 ヶ月	6 ヶ月
pH	4.23	4.14	4.06	3.97
含量	102.1	100.8	98.1	95.3

(3 ロット、各 3 回測定 of 平均値)

#### 3) 光に対する安定性

光安定性試験ガイドラインに規定される照射条件に従い、本剤をシリンジの状態、25℃の条件で D65 蛍光ランプを光源とし、総照度 120 万 lx・hr (総近紫外放射エネルギー 200W・hr/m<sup>2</sup> 以上) の照射試験を行った。その結果、pH のわずかな低下と類縁物質のわずかな増加が認められたが、全ての試験項目で規格に適合した。<sup>6)</sup> (試験項目：性状、浸透圧比、pH、純度試験、採取容量、含量)

表IV-3. 総照度 120 万 lx・hr 照射における pH 及びニトログリセリン含量 (表示量に対する%)

項目	開始時	60 万 lx・hr	120 万 lx・hr
pH	4.25	4.01	3.89
含量	101.6	101.8	100.6

(1 ロット、3 回測定 of 平均値)

### 6. 溶解後の安定性

該当しない

## IV. 製剤に関する項目

### 7. 他剤との配合変化 (物理化学的变化)

#### 1) 希釈時

本剤を pH10 以上のアルカリ性溶液あるいは還元物質（アスコルビン酸など）を含む溶液で希釈すると、速やかにニトログリセリン含量が低下するので、このような溶液で希釈しないよう注意すること。

→「Ⅷ-14. 適用上の注意」の項参照

#### 2) pH 変動試験

ニトログリセリン注射液（25mg/50mL）の 10mL を試料とし、pH 依存性の注射剤配合変化試験法<sup>7)</sup>により pH 変動試験を実施した。

0.1mol/L 塩酸 10mL を添加した場合、添加後 24 時間まで変化は認められなかった。一方、0.1mol/L 水酸化ナトリウム 10mL を添加した場合、ニトログリセリン含量が急激に低下し、添加直後に対する残存率（%）は添加後 3 時間で約 25%、24 時間で 0.0%であった。

表IV-4. ニトログリセリン注射液の pH 変動試験

規格 pH 域	試料 pH	滴加量	試験項目	添加直後	添加後 3 時間	添加後 6 時間	添加後 24 時間
3.5 ~ 6.0	4.27	0.1mol/L・HCl 10mL	外観	無色澄明	無色澄明	無色澄明	無色澄明
			pH	1.38	1.38	1.38	1.40
			残存率（%）*	100.0	100.2	99.9	100.2
		0.1mol/L・NaOH 10mL	外観	無色澄明	淡黄色	淡黄色	淡黄色
			pH	11.83	11.75	11.75	11.73
			残存率（%）*	100.0	24.5	6.8	0.0

\*ニトログリセリン含量の添加直後に対する残存率

### 8. 生物学的試験法

該当しない

### 9. 製剤中の有効成分の確認 試験法

- 1) ジフェニルアミンによる硝酸塩の呈色反応
- 2) 薄層クロマトグラフィー

### 10. 製剤中の有効成分の定量法

液体クロマトグラフィー

### 11. 力価

化学物質全体による。

## IV. 製剤に関する項目

### 12. 混入する可能性のある 夾雑物

ニトログリセリンの分解物としては、次の物質が知られている。

1, 2- グリセリルジニトレート (1, 2-GDN)

1, 3- グリセリルジニトレート (1, 3-GDN)

1- グリセリルモノニトレート (1-GMN)

2- グリセリルモノニトレート (2-GMN)

グリセリン (グリセロール)

硝酸

### 13. 注意が必要な容器・外観が 特殊な容器に関する情報

・ 輸液容器・輸液セット等への吸着：

ニトログリセリンは、一般的に使用されている塩化ビニル製の輸液容器及び輸液セット等に吸着し、投与量が正確に静脈内に投与されない。吸着率は点滴速度が遅く、投与セットが長い程高くなる。ニトログリセリン濃度は、吸着率の変化に影響を与えない。点滴速度による影響は、塩化ビニル管 120cm では点滴速度 150mL/h (2.5mL/min) 以上であれば投与量の 80%以上が静脈内に注入される。<sup>8)</sup> また、塩化ビニル管の長さが長くなる程吸着率は高くなるので、本剤の使用にあたっては点滴速度、塩化ビニル管の長さに十分注意すること。

→ 「Ⅷ - 14. 適用上の注意」の項参照

### 14. その他

該当資料なし

## V. 治療に関する項目

### 1. 効能又は効果

- 手術時の低血圧維持
- 手術時の異常高血圧の救急処置
- 急性心不全（慢性心不全の急性増悪期を含む）
- 不安定狭心症

### 2. 用法及び用量

本剤は、注射液そのまま、又は生理食塩液、5%ブドウ糖注射液、乳酸リンゲル液等で希釈し、ニトログリセリンとして0.005～0.05%（1mL当たり50～500 $\mu$ g）溶液を点滴静注する。

本剤は、通常1分間に体重1kg当たりニトログリセリンとして、効能・効果ごとに下記に基づき投与する。

効能・効果	用法・用量
手術時の低血圧維持	1～5 $\mu$ g/kg/分の投与量で投与を開始し、目的値まで血圧を下げ、以後血圧をモニターしながら点滴速度を調節する。
手術時の異常高血圧の救急処置	0.5～5 $\mu$ g/kg/分の投与量で投与を開始し、目的値まで血圧を下げ、以後血圧をモニターしながら点滴速度を調節する。
急性心不全 （慢性心不全の急性増悪期を含む）	0.05～0.1 $\mu$ g/kg/分の投与量で投与を開始し、目的とする血行動態を得るまで血圧、左心室充満圧などの循環動態をモニターしながら5～15分ごとに0.1～0.2 $\mu$ g/kg/分ずつ増量し、最適点滴速度で維持する。
不安定狭心症	0.1～0.2 $\mu$ g/kg/分の投与量で投与を開始し、発作の経過及び血圧をモニターしながら約5分ごとに0.1～0.2 $\mu$ g/kg/分ずつ増量し、1～2 $\mu$ g/kg/分で維持する。効果がみられない場合には20～40 $\mu$ g/kgの静注を1時間ごとに併用する。なお、静注する場合は1～3分かけて緩徐に投与する。

#### ＜用法・用量に関連する使用上の注意＞

- (1)本剤は塩化ビニル製の輸液容器及び輸液セットに吸着されるので、本剤点滴時にはガラス製、ポリエチレン製又はポリプロピレン製の輸液容器を使用すること。また、輸液セットへの吸着は点滴速度が遅い程及び輸液セットの長さが長くなる程吸着率が大きくなるので注意すること。  
[「適用上の注意」の項（1）参照]
- (2)用法及び用量のうち急性心不全及び不安定狭心症については吸着のない輸液セットを使用した場合の用法及び用量であり、従って塩化ビニル製の輸液セットを用いる場合には多量を要することがあるので注意すること。

### 3. 臨床成績

#### (1)臨床データパッケージ

該当しない

#### (2)臨床効果

該当資料なし

## V. 治療に関する項目

---

(3) 臨床薬理試験	該当資料なし
(4) 探索的試験	該当資料なし
(5) 検証的試験	
1) 無作為化並行用量反応試験	該当資料なし
2) 比較試験	該当資料なし
3) 安全性試験	該当資料なし
4) 患者・病態別試験	該当資料なし
(6) 治療的使用	
1) 使用成績調査・特定使用成績調査(特別調査)・製造販売後臨床試験(市販後臨床試験)	該当しない
2) 承認条件として実施予定の内容又は実施した試験の概要	該当しない

## VI. 薬効薬理に関する項目

### 1. 薬理的に関連ある化合物 又は化合物群

硝酸イソソルビド、一硝酸イソソルビド、亜硝酸アミル、ニコランジル、  
ニトロプルシドナトリウム水和物

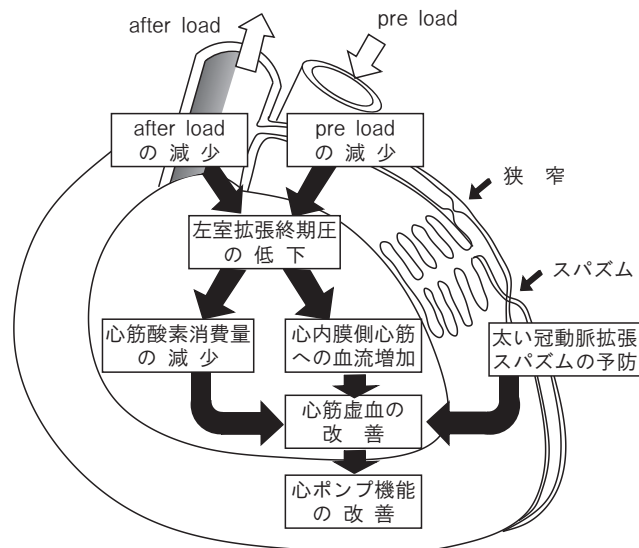
### 2. 薬理作用

#### (1) 作用部位・作用機序

作用部位：血管平滑筋

心血管系作用機序（図VI-1）：

- 1) 主として細胞外への  $\text{Ca}^{++}$  流出促進<sup>9)</sup> により末梢静脈系を拡張し、前負荷（pre load）を減少させるとともに、末梢動脈系をも拡張し、後負荷（after load）を減少させ、左室壁張力を低下して心筋酸素消費量を減少させる。
- 2) 左室拡張終期圧（肺毛細管圧）を低下させ、心内膜側心筋への冠血流を増加する。
- 3) 冠状動脈の太い部分を拡張してスパズム（攣縮）を防ぐとともに側副血行路を増強する。<sup>10, 11)</sup>



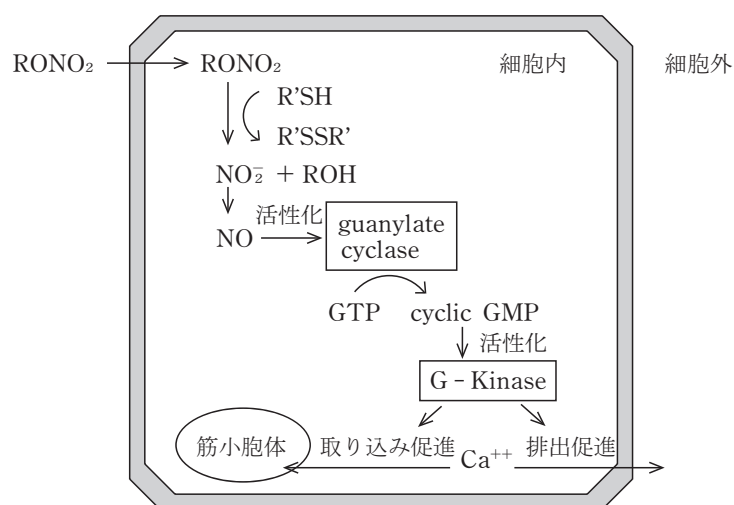
図VI-1. 本剤の作用機序の模式図



## VI. 薬効薬理に関する項目

血管平滑筋弛緩の作用機序：

ニトログリセリンの細胞レベルにおける血管平滑筋弛緩の作用機序は必ずしも明確ではないが、仮説として生体内のSH基により亜硝酸イオン ( $\text{NO}_2^-$ ) に還元された後、酸化窒素 (NO) に変化し、guanylate cyclase を活性化すると考えられている。さらに、活性化された guanylate cyclase は cyclic GMP の生成を促進し、その結果、cyclic GMP 依存性の蛋白リン酸化酵素 (G-Kinase) の活性化が起こり、細胞外への  $\text{Ca}^{++}$  排出や筋小胞体への  $\text{Ca}^{++}$  の取り込み促進による細胞内の遊離  $\text{Ca}^{++}$  濃度の低下等を介して、血管平滑筋が弛緩すると考えられている (図VI-2)。



図VI-2. ニトログリセリンの血管平滑筋弛緩の作用機序

また、血管トーン (緊張度) は種々のシグナル伝達のバランスにより制御されており、近年、特に RhoA / Rho キナーゼシグナルが  $\text{Ca}^{++}$  感受性を亢進するシグナルとして注目されている。

硝酸エステル系薬剤の血管平滑筋弛緩作用の一部には、RhoA / Rho キナーゼ系の抑制が関与していると考えられている。<sup>12)</sup>

(2) 薬効を裏付ける試験成績

該当資料なし

(3) 作用発現時間・持続時間

該当資料なし

## VII. 薬物動態に関する項目

1. 血中濃度の推移・測定法	
(1) 治療上有効な血中濃度	該当資料なし
(2) 最高血中濃度到達時間	該当資料なし
(3) 臨床試験で確認された血中濃度	該当資料なし
(4) 中毒域	該当資料なし
(5) 食事・併用薬の影響	→「Ⅷ-7. 相互作用」の項参照
(6) 母集団(ポピュレーション)解析により判明した薬物体内動態変動要因	該当資料なし
2. 薬物速度論的パラメータ	
(1) 解析方法	該当資料なし
(2) 吸収速度定数	該当資料なし
(3) バイオアベイラビリティ	該当資料なし
(4) 消失速度定数	該当資料なし
(5) クリアランス	該当資料なし
(6) 分布容積	該当資料なし
(7) 血漿蛋白結合率	該当資料なし
3. 吸収	該当資料なし
4. 分布	
(1) 血液-脳関門通過性	該当資料なし
(2) 血液-胎盤関門通過性	<p>該当資料なし</p> <p>&lt;参考&gt;</p> <p>ニトログリセリンは胎盤を容易に通過することが期待される。また、胎児臍帯血管の拡張を起こすことが知られている。<sup>13)</sup></p>

## VII. 薬物動態に関する項目

(3) 乳汁への移行性

該当資料なし  
 <参考>  
 動物実験（ラット）で乳汁中へ移行することが報告されている。<sup>14)</sup>

(4) 髄液への移行性

該当資料なし

(5) その他の組織への移行性

該当資料なし

### 5. 代謝

(1) 代謝部位及び代謝経路

代謝部位：主に肝臓  
 代謝経路：ニトログリセリンは脱ニトロ化され、1, 3-glyceryldinitrate (1, 3-GDN)、1, 2-glyceryldinitrate (1, 2-GDN)、更に glyceryl mononitrate (GMN) に変換され、尿中、呼気中に排泄される代謝経路が推定されている。<sup>15)</sup>

(2) 代謝に関与する酵素 (CYP450 等) の分子種

グルタチオンS-トランスフェラーゼ

(3) 初回通過効果の有無及びその割合

該当しない

(4) 代謝物の活性の有無及び比率

該当資料なし  
 <参考>  
 動物実験において、代謝物の 1, 3-GDN、1, 2-GDN 及び GMN は、ニトログリセリン (GTN) に比べて弱いながらもその活性が認められるとの報告がある。

表VII-1. ニトログリセリン及び代謝物の薬理活性比

動物種及び投与経路	薬理活性の指標	薬理活性比			
		GTN	1, 3-GDN	1, 2-GDN	GMN
ウサギ <sup>16)</sup> (in vitro)	摘出大動脈の弛緩	1	1/12	—	1/104
イヌ <sup>17)</sup> (動脈内)	後肢血管の定圧還流圧の減少	1	1/19	1/28	—
イヌ <sup>18)</sup> (静脈内)	血圧降下	1	1/10	1/14	< 1/40

(5) 活性代謝物の速度論的パラメータ

該当資料なし

## VII. 薬物動態に関する項目

### 6. 排泄

#### (1) 排泄部位及び経路

ほぼ完全に代謝された後、主として尿中及び呼気中に排泄される。

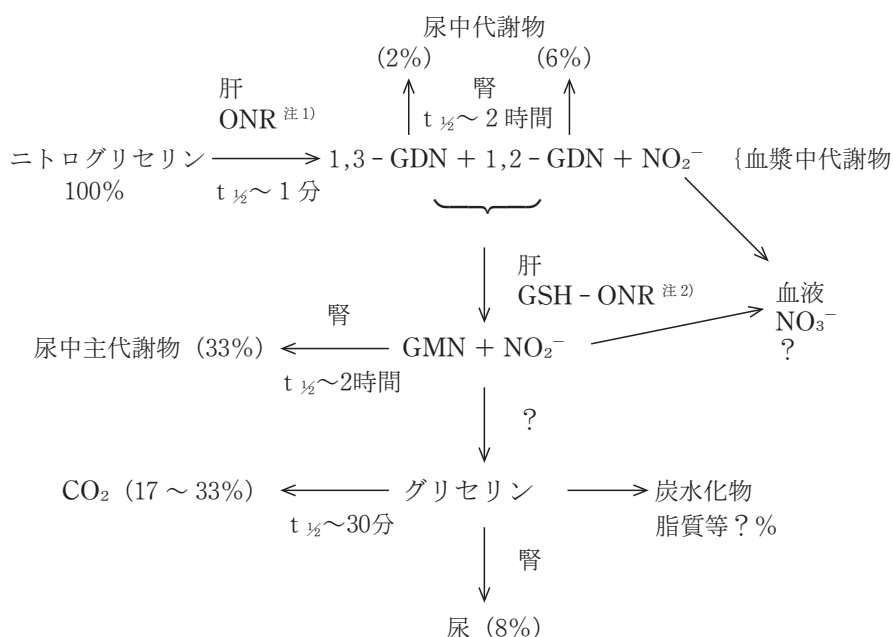
#### (2) 排泄率

該当資料なし

#### (3) 排泄速度

<参考>

ニトログリセリンをラットに静脈内投与した場合、脱ニトロ化され、1,3-GDN、1,2-GDN、更にGMNに変換され尿中、呼気中に排泄される次のような代謝・排泄経路が推定されている。<sup>15)</sup>



図VII-1. ニトログリセリンの代謝・排泄経路

(カッコ内の%は<sup>14</sup>C-ニトログリセリンを静注したとき24時間までに排泄された<sup>14</sup>C-放射活性から換算したニトログリセリンの割合を示す。)

注1) ONR: organic nitrate reductase (有機硝酸化合物還元酵素)

注2) GSH-ONR: glutathione-organic nitrate reductase (グルタチオン-有機硝酸化合物還元酵素)

### 7. トランスポーターに関する情報

該当資料なし

### 8. 透析等による除去率

該当資料なし

## Ⅷ. 安全性（使用上の注意等）に関する項目

### 1. 警告内容とその理由

該当しない

### 2. 禁忌内容とその理由 (原則禁忌を含む)

#### 【禁忌（次の患者には投与しないこと）】

#### 1. 硝酸・亜硝酸エステル系薬剤に対し過敏症の既往歴のある患者

(解説)

ニトログリセリン以外の硝酸・亜硝酸エステル系薬剤を含めて、過去に過敏症の既往歴のある患者には禁忌である。

#### 2. 閉塞隅角緑内障の患者

[眼圧を上昇させるおそれがある。]

(解説)

類似化合物である亜硝酸アミルの投与（吸入投与）によって、眼内血管拡張による眼圧の上昇が報告されており<sup>19, 20)</sup>、特に房水流出路が閉塞している閉塞隅角緑内障は高齢者に最も多く発症し、コントロール不良の場合が多いため<sup>21)</sup>、禁忌である。

#### 3. 高度な貧血のある患者

[血圧低下により貧血症状（めまい、立ちくらみ等）を悪化させるおそれがある。]

(解説)

高度な貧血のある患者では、組織細胞は酸素欠乏状態にあるため、硝酸・亜硝酸エステル系薬剤による循環動態の変化により、組織細胞への十分な血液の運搬が低下する可能性がある。そのため貧血症状を悪化させるおそれがあり、禁忌である。

#### 4. ホスホジエステラーゼ5阻害作用を有する薬剤（シルデナフィルクエン酸塩、バルデナフィル塩酸塩水和物、タダラフィル）又はグアニル酸シクラーゼ刺激作用を有する薬剤（リオシグアト）を投与中の患者

[本剤とこれらの薬剤との併用により降圧作用が増強され、過度に血圧を低下させることがある。「相互作用」の項参照]

(解説)

硝酸・亜硝酸エステル系薬剤はグアニル酸シクラーゼを活性化し、cyclicGMP (cGMP) の産生を促進して細胞内のCa<sup>++</sup>濃度を低下させ、血管拡張作用を示す。一方、シルデナフィルクエン酸塩、バルデナフィル塩酸塩水和物及びタダラフィルは、cGMPを分解するホスホジエステラーゼ5を阻害することにより、cGMPの分解を抑制する。また、リオシグアトはグアニル酸シクラーゼ刺激作用を有し、cGMPの産生を促進する。

このため、本剤とこれらの薬剤との併用によりcGMPの増大を介する降圧作用が増強され、過度に血圧を低下させるおそれがあり、禁忌である。

## VIII. 安全性（使用上の注意等）に関する項目

3. 効能又は効果に関連する  
使用上の注意とその理由

該当しない

4. 用法及び用量に関連する  
使用上の注意とその理由

「V. 治療に関する項目」を参照すること。

5. 慎重投与内容とその理由

**慎重投与（次の患者には慎重に投与すること）**

(1) 新生児及び乳幼児

[「小児等への投与」の項参照]

(2) 高齢者

[「高齢者への投与」の項参照]

(3) メトヘモグロビン血症の患者

[メトヘモグロビン血症をさらに悪化させるおそれがある。]

(4) 頭部外傷又は脳出血のある患者

[頭蓋内圧を上昇させるおそれがある。]

(5) 著しく血圧の低い患者

[血圧低下をさらに悪化させるおそれがあるため、必要ならばドパミン塩酸塩等の昇圧剤を併用すること。]

(6) 肝障害のある患者

[副作用が強くあらわれるおそれがある。]

6. 重要な基本的注意とその  
理由及び処置方法

(1) 本剤の作用には個人差がみられるので、本剤投与中は必ず並行して**血圧のモニター**を行うこと。急性心不全に対して本剤を用いる場合にはSwan-Ganzカテーテル等を使用し、**肺動脈拡張期圧、肺動脈楔入圧等の血行動態をモニター**しながら投与すること。また、循環機能検査、動脈血検査、尿量の検査をあわせて行うなど、患者の全身状態を十分に管理しながら投与すること。

(2) 本剤の過剰投与により**血圧が低下し過ぎた場合には投与を中止**すること。また、速やかに血圧を回復させたい場合には**昇圧剤を投与**すること。

(3) 手術後は、患者の血圧が完全に回復するまで管理を行うこと。

(4) 本剤とホスホジエステラーゼ5阻害作用を有する薬剤(シルденаフィルクエン酸塩、バルデナフィル塩酸塩水和物、タダラフィル)又はグアニル酸シクラーゼ刺激作用を有する薬剤(リオシグアト)との併用により降圧作用が増強し、過度に血圧を低下させることがあるので、本剤投与前にこれらの薬剤を服用していないことを十分確認すること。また、本剤投与中及び投与後においてこれらの薬剤を服用しないよう十分注意すること。

→上記(4)については、「VIII-7-(1) 併用禁忌とその理由」の項参照

## VIII. 安全性（使用上の注意等）に関する項目

### 7. 相互作用

#### (1) 併用禁忌とその理由

##### 併用禁忌（併用しないこと）

薬剤名等	臨床症状・措置方法	機序・危険因子
ホスホジエステラーゼ5阻害作用を有する薬剤 シルデナフィルクエン酸塩 (バイアグラ、レバチオ) バルデナフィル塩酸塩水和物 (レビトラ) タダラフィル (シアリス、アドシルカ、ザルティア)	併用により、降圧作用を増強することがある。	本剤はcGMPの産生を促進し、一方、ホスホジエステラーゼ5阻害作用を有する薬剤はcGMPの分解を抑制することから、両剤の併用によりcGMPの増大を介する本剤の降圧作用が増強する。
グアニル酸シクラーゼ刺激作用を有する薬剤 リオシグアト (アデムパス)		本剤とグアニル酸シクラーゼ刺激作用を有する薬剤は、ともにcGMPの産生を促進することから、両剤の併用によりcGMPの増大を介する本剤の降圧作用が増強する。

#### (解説)

硝酸・亜硝酸エステル系薬剤はグアニル酸シクラーゼを活性化し、cyclicGMP (cGMP) の産生を促進して細胞内のCa<sup>++</sup>濃度を低下させ、血管拡張作用を示す。一方、シルデナフィルクエン酸塩、バルデナフィル塩酸塩水和物及びタダラフィルは、cGMPを分解するホスホジエステラーゼ5を阻害することにより、cGMPの分解を抑制する。また、リオシグアトはグアニル酸シクラーゼ刺激作用を有し、cGMPの産生を促進する。

このため、本剤とこれらの薬剤との併用によりcGMPの増大を介する降圧作用が増強され、過度に血圧を低下させるおそれがあり、併用禁忌である。

#### (2) 併用注意とその理由

##### 併用注意（併用に注意すること）

薬剤名等	臨床症状・措置方法	機序・危険因子
パンクロニウム	パンクロニウムの神経筋遮断効果を延長することがある。	機序不明
利尿剤 他の血管拡張剤	血圧低下が増強されることがある。	ともに血圧低下作用を有する。
ヘパリン	ヘパリンの作用を減弱するとの報告がある。	機序不明

## Ⅷ. 安全性（使用上の注意等）に関する項目

### 8. 副作用

#### (1) 副作用の概要

本剤は使用成績調査等の副作用発現頻度が明確となる調査を実施していない。

#### (2) 重大な副作用と初期症状

**急激な血圧低下、心拍出量低下等（頻度不明）：**急激な血圧低下、心拍出量低下、心拍数増加、投与終了後の遷延性血圧低下、リバウンド現象等があらわれることがある。このような副作用があらわれた場合には投与を中止すること。また、速やかに血圧を回復させたい場合には、ドパミン塩酸塩等の昇圧剤を投与すること。

#### (3) その他の副作用

	頻度不明
循環器	頻脈 <sup>注)</sup> 、不整脈
血液	メトヘモグロビン血症
呼吸器	PaO <sub>2</sub> （動脈血酸素分圧）低下
精神神経系	頭痛・頭重感
消化器	悪心・嘔吐
その他	乏尿、代謝性アシドーシス、脳浮腫、胸部不快感、倦怠感、口内乾燥感、あくび

注) 頻脈は若年者で発現しやすい。

#### (解説)

##### ・頭痛について

発生原因：脳血管拡張作用に基づく血管性の拍動痛といわれている。

処置方法：通常、ニトログリセリンの連続投与により数日程度で消失するといわれている<sup>22)</sup>が、処置方法としてはアスピリン等の鎮痛薬を投与する<sup>23)</sup>など適切な処置を行う。

#### (4) 項目別副作用発現頻度及び臨床検査値異常一覧

該当資料なし

#### (5) 基礎疾患、合併症、重症度及び手術の有無等背景別の副作用発現頻度

該当資料なし

#### (6) 薬物アレルギーに対する注意及び試験法

硝酸・亜硝酸エステル系薬剤に対し過敏症の既往歴のある患者には投与しないこと。

### 9. 高齢者への投与

本剤は、主として肝臓で代謝されるが、高齢者では一般に肝機能が低下していることが多いため、高い血中濃度が持続し、血圧低下等が発現するおそれがあるので、患者の状態を観察しながら慎重に投与すること。



## VIII. 安全性（使用上の注意等）に関する項目

### 10. 妊婦、産婦、授乳婦等への投与

- (1) 妊婦又は妊娠している可能性のある婦人には、治療上の有益性が危険性を上回ると判断される場合にのみ投与すること。  
[妊娠中の投与に関する安全性は確立していない。]
- (2) 授乳中の婦人には授乳を中止させること。  
[動物実験（ラット）で乳汁中へ移行することが報告されている。]

### 11. 小児等への投与

新生児及び乳幼児には慎重に投与すること。  
[メトヘモグロビン還元酵素活性が低いので、メトヘモグロビン血症を起しやすい。]

### 12. 臨床検査結果に及ぼす影響

該当資料なし

### 13. 過量投与

本剤の過剰投与により血圧が低下し過ぎた場合には投与を中止すること。また、速やかに血圧を回復させたい場合には昇圧剤を投与すること。  
→「VIII-6. 重要な基本的注意とその理由及び処置方法」の項参照

<参考>

#### ・過量投与時の症状

硝酸・亜硝酸エステル系薬剤の過量投与の症状として、血圧低下、徐脈、メトヘモグロビン血症等が知られている。

#### ・過量投与時の処置

患者を適温に暖め、ショック等の姿勢（トレンデレンブルグ体位<sup>註)</sup>）で仰臥させる。四肢を動かして静脈還流を擁護し、必要に応じて人工呼吸や酸素吸入を施し、また、輸液により循環血液量を増加させる（輸液に際しては、輸液量が多すぎたり、注入速度が速すぎると心不全の危険があるので細心の注意を必要とする）。

メトヘモグロビン血症が発現したときは、メチレンブルー（メチルチオニウム塩化物水和物）を静脈内投与する。

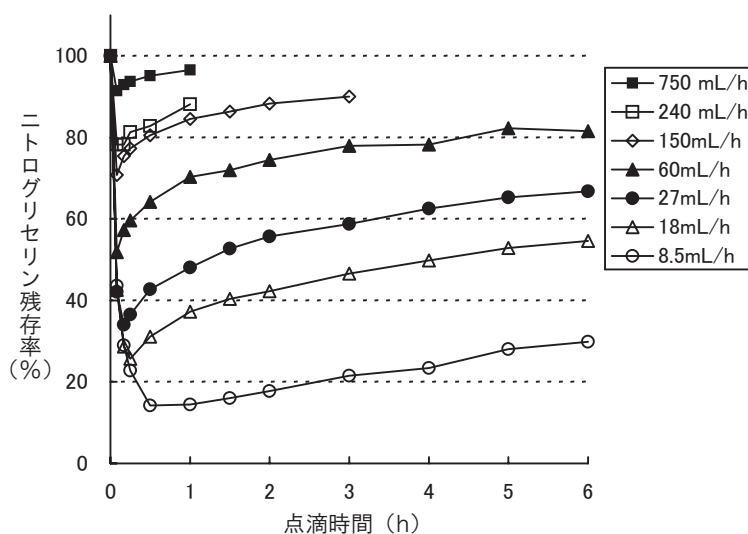
注)トレンデレンブルグ体位：45°の角度に傾斜した手術台又はベッドでの仰臥位、骨盤は頭より高くなる。ショック時又は骨盤の手術及び手術後に用いる体位。

## VIII. 安全性（使用上の注意等）に関する項目

### 14. 適用上の注意

#### (1) 輸液容器・輸液セット等への吸着

ニトログリセリンは、一般的に使用されている塩化ビニル製の輸液容器及び輸液セット等に吸着し、投与量が正確に静脈内に投与されない。吸着率は点滴速度が遅く、投与セットが長い程高くなる。ニトログリセリン濃度は、吸着率の変化に影響を与えない。点滴速度による影響は図のとおりで塩化ビニル管 120cm では点滴速度 150mL/h (2.5mL/min) 以上であれば投与量の 80%以上が静脈内に注入される。<sup>8)</sup> また、塩化ビニル管の長さが長くなる程吸着率は高くなるので、本剤の使用にあたっては点滴速度、塩化ビニル管の長さに十分注意すること。



点滴速度によるニトログリセリン残存率への影響

測定条件：室温 塩化ビニル管の長さ：120cm

#### (2) 本剤希釈時

本剤を pH10 以上のアルカリ性溶液あるいは還元物質（アスコルビン酸など）を含む溶液で希釈すると、速やかにニトログリセリン含量が低下するので、このような溶液で希釈しないよう注意すること。

#### (3) 投与方法（シリンジポンプ使用時）

本剤をシリンジポンプにセットする際には、本シリンジが使用可能な設定であることを必ず確認すること。

<参考>

#### ・ポリブタジエン製輸液セットへの吸着性

ニトログリセリン注射液（50mg/100mL）を速度 4.0mL/hr で各種輸液セットに注入し、120 分までのニトログリセリンの含量を測定したところ、ポリブタジエン製チューブの輸液セットでは最も含量が低下した注入開始 60 分後においても 90% 以上の残存率を示した。一方、ポリ塩化ビニル製チューブの輸液セットでは注入開始後から急激に残存率が低下し、120 分まで緩やかに残存率の低下が続いた。<sup>24)</sup>

## VIII. 安全性（使用上の注意等）に関する項目

---

15. その他の注意

該当しない

16. その他

該当しない

## Ⅸ. 非臨床試験に関する項目

### 1. 薬理試験

(1) 薬効薬理試験（「Ⅵ. 薬効薬理に関する項目」参照）

(2) 副次的薬理試験

該当資料なし

(3) 安全性薬理試験

ニトログリセリンを含む硝酸・亜硝酸エステル系化合物は、血管平滑筋を含むほとんどすべての平滑筋に対して弛緩作用を示す。血管平滑筋の他、気管支、胆管系（胆のう、胆管、Oddi 括約筋）の平滑筋を弛緩させ、胃腸管、尿管、子宮の平滑筋にも弱いながら弛緩作用が認められている。<sup>25)</sup>

(4) その他の薬理試験

該当資料なし

### 2. 毒性試験

(1) 単回投与毒性試験

動物	性	LD <sub>50</sub> (mg/kg)	
		経口投与 <sup>26)</sup>	静脈内投与 <sup>27)</sup>
ラット	♂	822	24.4
	♀	884	23.2
マウス	♂	1,188	17.3
	♀	1,055	18.2

(2) 反復投与毒性試験

ラットに、ニトログリセリン 0.001、0.01、0.1%を混入した飼料を5週間与えたところ、一般状態、体重及び摂餌量に影響はなく、更に5倍量のニトログリセリン 0.005、0.05、0.5%を8週間与えた結果、ニトログリセリン 0.5%（雌雄各々ニトログリセリン 230 及び 234mg/kg/day に相当）で摂餌量の低下及び体重増加の抑制がみられたが、投与終了時の血液学的検査、臨床化学的検査及び病理学的検査に影響は認められなかった。<sup>28)</sup>

イヌに、ニトログリセリンとして1、5、25mg/kg/day を12ヵ月間経口投与したところ、一時的な用量関連性の軽いメトヘモグロビン血症が認められた。<sup>28)</sup>

(3) 生殖発生毒性試験

該当資料なし

(4) その他の特殊毒性

該当資料なし

## X. 管理的事項に関する項目

### 1. 規制区分

製剤：ニトログリセリン静注 25mg/50mL シリンジ「TE」

劇薬、処方箋医薬品（注意－医師等の処方箋により使用すること）

有効成分：ニトログリセリン 毒薬

### 2. 有効期間又は使用期限

使用期限：外箱及び製剤に表示（製造後 3 年；安定性試験結果に基づく）

（使用期限内であっても開封後は速やかに使用すること。）

### 3. 貯法・保存条件

微生物の混入を防ぐことのできる気密容器、室温保存

### 4. 薬剤取扱い上の注意点

#### (1) 薬局での取り扱い上の留意点について

- 1) 本剤は皮膚につけると、動悸、頭痛が起こる場合があるので、直ちに水で洗い流すこと。

#### 〈使用前の注意〉

- 1) 本シリンジの使用にあたっては、適合するシリンジポンプを使用すること。
- 2) バレル内壁に気泡が付着することがあるため、また、シリンジが破損するおそれがあるため、強い衝撃を避けること。
- 3) 外袋は使用直前まで開封しないこと。
- 4) 薬液が漏れている場合や、薬液に着色や混濁等の異常が認められた場合には使用しないこと。
- 5) シリンジに破損等の異常が認められるときは使用しないこと。
- 6) シリンジ先端のトップキャップを外す際、薬液が飛び散る可能性があるので注意すること。また、トップキャップを外した後、シリンジ先端部に触れないこと。

#### 〈投与時の注意〉

- 1) バレルを強く握らないこと。  
[液漏れする可能性がある。]
- 2) プランジャーを回転させて、ガスケットにしっかりと接続すること。  
[使用中にプランジャーが外れた場合、サイフォニング（自然落下による急速注入）や逆流が起こるおそれがある。また、プランジャーの接続が適切でない場合、ガスケットが歪み、液漏れや気泡混入のおそれがある。]
- 3) シリンジポンプにセットする前に、十分注意してバレル内のエアを抜き取った後、シリンジ先端に、注入ラインの接合部をしっかりと装着・ロックすること。  
[不十分な場合、接合部位のはずれ、接合部位からの液漏れや注入ライン内へのエア混入が起こることがある。]
- 4) シリンジポンプの送り機構（スライダー）のフックに確実にセットすること。  
[正しくセットされていない場合、サイフォニング（自然落下による急速注入）や逆流が起こるおそれがある。]
- 5) シリンジポンプにセットした後、患者に静脈針を穿刺する前には、使用するシリンジポンプの指定する方法に従い、必ずプライミング（注入経路のエア抜き等）を行うこと。

## X. 管理的事項に関する項目

- 6) シリンジポンプと注入ライン先端（投与部位）の落差はできるだけ小さくすること。  
[高低差によるサイフォニング現象により、薬液の急速注入が起こることがある。また、落差と接合部の装着・ロックが不十分であることが重なると注入ライン内へのエア混入が助長される可能性がある。]
- 7) 投与中は注入ラインの破損、接合部の緩み及び薬液漏れ等について定期的に確認すること。
- 8) 開封後の使用は一回限りとし、使用後の残液は容器とともに速やかに廃棄すること。
- 9) シリンジ内に極端な陰圧がかかる状態で使用しないこと。  
[ガスケットからプランジャーが外れ、急速注入されることがある。]
- 10) シリンジの再滅菌・再使用はしないこと。

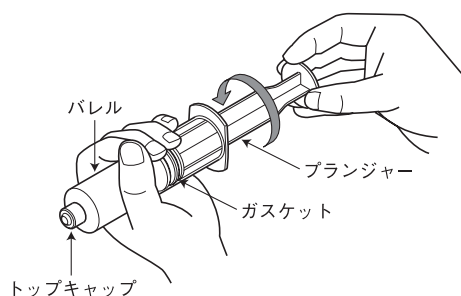
### 【操作方法】

#### 〈プランジャーの装着方法〉

- 1) 外袋を開封し、バレル及びプランジャーを取り出す。
- 2) バレルにプランジャーを接続する。

#### 注意

- ・プランジャーを回転させてガスケットにしっかり接続する。

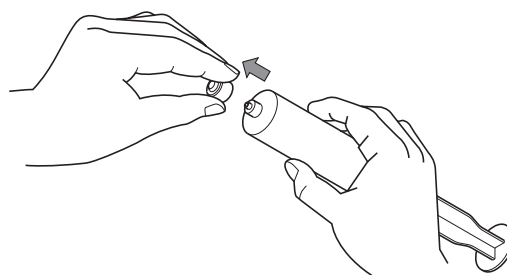


#### 〈シリンジポンプを用いて投与する場合〉

- 1) シリンジ先端のトップキャップを外す。

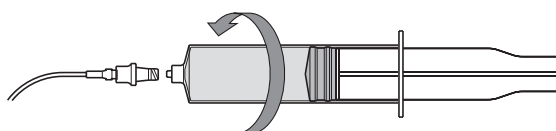
#### 注意

- ・薬液が飛び散る可能性があるので、注意する。
- ・トップキャップを外した後、シリンジ先端部に触れないこと。



## X. 管理的事項に関する項目

2) シリンジポンプにセットする前に、十分注意してバレル内のエアを抜き取った後、シリンジ先端に、注入ラインの接合部をしっかりと装着・ロックする。



3) シリンジポンプの取扱い説明書に従って投与する。

(2) 薬剤交付時の取扱いについて（患者等に留意すべき必須事項等）

該当しない

(3) 調剤時の留意点について

該当しない

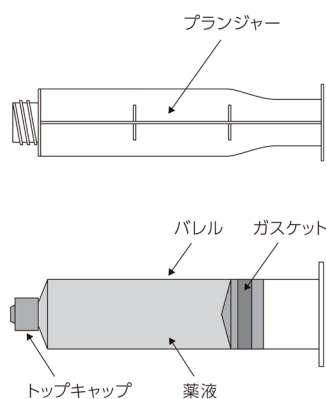
5. 承認条件等

該当しない

6. 包装

ニトログリセリン静注 25mg/50mL シリンジ 「TE」 5本

7. 容器の材質



プランジャー：ポリプロピレン  
 トップキャップ：塩素化ブチルゴム  
 バレル：ポリプロピレン  
 ガスケット：塩素化ブチルゴム  
 外袋：ポリエステル、ポリエチレン

8. 同一成分・同効薬

同一成分薬：ミリスロール注（日本化薬）

ニトログリセリン静注 1mg/2mL 「TE」・5mg/10mL 「TE」、  
 ニトログリセリン点滴静注 25mg/50mL 「TE」・50mg/100mL 「TE」（トーアエイヨー）、他

同効薬：硝酸イソソルビド、ニコランジル、他

## X. 管理的事項に関する項目

9. 国際誕生年月日 不明
10. 製造販売承認年月日及び承認番号 製造販売承認年月日：2016年2月15日  
承認番号：22800AMX00116
11. 薬価基準収載年月日 2016年6月17日
12. 効能又は効果追加、用法及び用量変更追加等の年月日及びその内容 該当しない
13. 再審査結果、再評価結果公表年月日及びその内容 該当しない
14. 再審査期間 該当しない
15. 投薬期間制限医薬品に関する情報 本剤は投薬（あるいは投与）期間に関する制限は定められていない。
16. 各種コード
- | 販売名                                  | HOT（9桁）番号 | 厚生労働省薬価基準収載医薬品コード | レセプト電算コード |
|--------------------------------------|-----------|-------------------|-----------|
| ニトログリセリン<br>静注 25mg/50mL<br>シリンジ「TE」 | 124899901 | 2171403G1032      | 622489901 |
17. 保険給付上の注意 本剤は保険診療上の後発医薬品である。



## XI. 文献

### 1. 引用文献

- 1) The Merck Index, 14th ed., Merck & Co., Inc., 2006, p. 1143
- 2) McNiff E. F. et al. : Analytical Profiles of Drug Substances, **9**, p. 519-541 (1980)
- 3) Pikal, M. J. et al. : J. Pharm. Sci., **65** (9), p. 1278-1284 (1976)
- 4) トーアエイヨー社内資料：長期保存試験 [NTGSG007]
- 5) トーアエイヨー社内資料：加速試験 [NTGSG001]
- 6) トーアエイヨー社内資料：苛酷試験（光安定性試験） [NTGSG002]
- 7) 幸保文治：JNHPA, **10** (2～3), p. 62-66 (1974)
- 8) トーアエイヨー社内資料：輸液セット吸着試験 [NTGI015]
- 9) Gagnon, G. et al. : Br. J. Pharmac., **70** (2), p. 219-227 (1980)
- 10) Itoh, T. et al. : Br. J. Pharmac., **84** (2), p. 393-406 (1985)
- 11) 三井田努, 他：循環器科, **28** (4), p. 382-391 (1990)
- 12) 伊藤正明, 他：血管医学, **5** (2), p. 111-119 (2004)
- 13) Coustan, D. R. et al. : 妊娠・授乳女性の薬ハンドブック, 第3版, メディカル・サイエンス・インターナショナル, 2004, p. 199-201
- 14) 菅原和信, 他：薬剤の母乳への移行, 第4版, 南山堂, 2008, p. 241-242
- 15) Needleman, P. : Ann. Rev. Pharmacol. Toxicol., **16**, p. 81-93 (1976)
- 16) Leitold, M. et al. : Arzneim.-Forsch./Drug Res. **36** (I), Nr. 5, p. 814-821 (1986)
- 17) Bogaert, M. G. et al. : Arch. Int. Pharmacodyn., **176** (2), p. 458-460 (1968)
- 18) Needleman, P. et al. : J. Pharmacol. Exp. Ther., **165** (2), p. 286-288 (1969)
- 19) Köllner, H : Arch. Augenheilk., **83**, p. 135-167 (1918)
- 20) Bailliart, P. et al. : Ann. Oculist., **158**, p. 641-654 (1921)
- 21) 田原昭彦, 他：老化と疾患, **4** (10), p. 1572-1578 (1991)
- 22) 横山光宏, 他：医薬ジャーナル, **25** (7), p. 1451-1456 (1989)
- 23) 友池仁暢, 他：内科, **57** (4), p. 639-642 (1986)
- 24) トーアエイヨー社内資料：各種輸液セットにおける吸着試験 [NTGI019]
- 25) 高折修二, 他監訳：グッドマン・ギルマン薬理書 [上] 薬物治療の基礎と臨床, 第12版, 廣川書店, 2013, p. 947-958
- 26) Lee, C. -C. et al. : Environmental Protection Research Division, U. S. Army Medical Research and Development Command, Washington, D. C., 1975
- 27) Anderson, J. A. et al. : J. Appl. Toxicol., **3** (3), p. 161-165 (1983)
- 28) Ellis, H. V. et al. : Fundam. Appl. Toxicol., **4** (2 I), p. 248-260 (1984)

### 2. その他の参考文献

該当資料なし

## XII. 参考資料

### 1. 主な外国での発売状況

本剤は外国では発売されていない。(2019年10月現在)

<参考>

外国で発売されている主なニトログリセリン注射剤

国名	販売名	含量 (包装)	会社名
独	Nitrolingual infus.	5mg/5mL (アンプル) 25mg/25mL (アンプル) 50mg/50mL (点滴ボトル)	Pohl-Boskamp
英	Nitrocine 1mg/ml, solution for infusion	10mg/10mL (アンプル) 50mg/50mL (ガラス瓶)	Merus Labs Luxco S.à.R.L.
	Nitronal	5mg/5mL (アンプル) 25mg/25mL (アンプル) 50mg/50mL (ガラス瓶)	Intrapharm Laboratories Limited

注) ROTE LISTE (2019)

The electronic Medicines Compendium <<http://www.medicines.org.uk/emc/>>  
(2019/10/04 アクセス) より主な製剤を抜粋した。

### 2. 海外における臨床支援情報

妊婦に関する海外情報 (オーストラリア分類)

本邦における使用上の注意「妊婦、産婦、授乳婦等への投与」の項の記載は以下のとおりであり、オーストラリア分類とは異なる。

【使用上の注意】「妊婦、産婦、授乳婦等への投与」

(1) 妊婦又は妊娠している可能性のある婦人には、治療上の有益性が危険性を上回ると判断される場合にのみ投与すること。

[妊娠中の投与に関する安全性は確立していない。]

(2) 授乳中の婦人には授乳を中止させること。

[動物実験 (ラット) で乳汁中へ移行することが報告されている。]

	分類
オーストラリアの分類： Australian categorisation system for prescribing medicines in pregnancy	B2 <sup>注)</sup>

## XII. 参考資料

---

<参考：分類の概要>

オーストラリアの分類：Australian categorisation system for prescribing medicines in pregnancy<sup>注)</sup>

B2：Drugs which have been taken by only a limited number of pregnant women and women of childbearing age, without an increase in the frequency of malformation or other direct or indirect harmful effects on the human fetus having been observed.

Studies in animals are inadequate or may be lacking, but available data show no evidence of an increased occurrence of fetal damage.

注) Therapeutic Goods Administration: Prescribing medicines in pregnancy database

<<https://www.tga.gov.au/prescribing-medicine-pregnancy-database>>  
(2019/10/04 アクセス)

## XIII. 備考

### その他の関連資料

#### 配合変化試験結果

ニトログリセリン注射液（25mg/50mL）の10mL、50mL又は100mLと市販注射液を配合し、室内散乱光下に放置し、24時間後まで外観、pH及び含量の変化について調べた。

表XIII-1. ニトログリセリン注射液（5mg/10mL）の配合変化試験結果

（2006年1月～3月実施）

配合薬（商品名） /成分名	容量	試験項目	配合直後	配合後 3時間	配合後 6時間	配合後 24時間
グリセオール注 /濃グリセリン、 果糖	300mL	外観	無色澄明	無色澄明	無色澄明	無色澄明
		pH	3.75	3.77	3.79	3.77
		ニトログリセリン 含量（ $\mu\text{g/mL}$ ）	15.41	15.27	15.29	15.29
		残存率（%）	100.0	99.1	99.2	99.2
生理食塩液 「シミズ」 /NaCl	500mL	外観	無色澄明	無色澄明	無色澄明	無色澄明
		pH	5.38	5.32	5.25	5.19
		ニトログリセリン 含量（ $\mu\text{g/mL}$ ）	10.06	10.07	10.06	10.01
		残存率（%）	100.0	100.1	100.0	99.5
ソリタ-T3号 輸液 /NaCl, KCl, L-乳酸Na, ブドウ糖	500mL	外観	無色澄明	無色澄明	無色澄明	無色澄明
		pH	5.06	5.08	5.08	5.07
		ニトログリセリン 含量（ $\mu\text{g/mL}$ ）	10.05	10.04	10.08	10.01
		残存率（%）	100.0	99.9	100.3	99.7
低分子デキストラン糖注 /デキストラン40, ブドウ糖	500mL	外観	無色澄明	無色澄明	無色澄明	無色澄明
		pH	4.39	4.46	4.42	4.43
		ニトログリセリン 含量（ $\mu\text{g/mL}$ ）	10.11	9.96	9.97	9.89
		残存率（%）	100.0	98.5	98.6	97.7
ブドウ糖注射液 「シミズ」5% /ブドウ糖	500mL	外観	無色澄明	無色澄明	無色澄明	無色澄明
		pH	4.73	4.73	4.76	4.71
		ニトログリセリン 含量（ $\mu\text{g/mL}$ ）	10.07	10.05	10.09	10.04
		残存率（%）	100.0	99.8	100.2	99.7
5%フルクトン注 /果糖	500mL	外観	無色澄明	無色澄明	無色澄明	無色澄明
		pH	3.91	3.93	3.92	3.90
		ニトログリセリン 含量（ $\mu\text{g/mL}$ ）	10.42	10.41	10.39	10.38
		残存率（%）	100.0	99.9	99.7	99.7
20%マンニトール注射液「コーワ」 /D-マンニトール	500mL	外観	無色澄明	無色澄明	無色澄明	無色澄明
		pH	5.83	5.81	5.83	5.69
		ニトログリセリン 含量（ $\mu\text{g/mL}$ ）	9.58	9.54	9.52	9.55
		残存率（%）	100.0	99.6	99.4	99.7
リングル液 「オーツカ」 /NaCl, KCl, CaCl <sub>2</sub> 水和物	500mL	外観	無色澄明	無色澄明	無色澄明	無色澄明
		pH	6.01	6.04	5.87	5.96
		ニトログリセリン 含量（ $\mu\text{g/mL}$ ）	10.34	10.30	10.29	10.33
		残存率（%）	100.0	99.6	99.6	99.9

### XIII. 備考

表XIII-2. ニトログリセリン注射液（25mg/50mL）の配合変化試験（2009年2月～4月実施）  
注）溶解液の記載のない凍結乾燥注射剤は、配合に用いるニトログリセリン注射液から適量を抜き取り溶解した。

配合薬（商品名） /成分名	容量	試験項目	配合直後	配合後 3時間	配合後 6時間	配合後 24時間
アプレゾリン注 射用 20mg /ヒドララジン塩 酸塩	20mg/A <sup>注)</sup>	外観	淡黄色澄明	淡黄色澄明	淡黄色澄明	淡黄色澄明
		pH	4.08	3.99	3.96	3.91
		ニトログリセリン 含量（ $\mu\text{g/mL}$ ）	509.73	515.35	514.56	509.74
		残存率（%）	100.0	101.1	100.9	100.0
イノバン注 200mg /ドパミン塩酸塩	200mg/10mL	外観	無色澄明	無色澄明	無色澄明	無色澄明
		pH	4.12	4.08	4.08	4.05
		ニトログリセリン 含量（ $\mu\text{g/mL}$ ）	435.90	434.12	432.84	438.50
		残存率（%）	100.0	99.6	99.3	100.6
注射用エフオー ワイ 500 /ガベキサートメ シル酸塩	500mg/V <sup>注)</sup>	外観	無色澄明	無色澄明	無色澄明	無色澄明
		pH	4.21	4.21	4.16	4.08
		ニトログリセリン 含量（ $\mu\text{g/mL}$ ）	510.16	509.96	510.20	511.13
		残存率（%）	100.0	100.0	100.0	100.2
注射用エラス ポール 100 /シベレスタットナ トリウム水和物	100mg/V <sup>注)</sup>	外観	無色澄明	無色澄明	無色澄明	無色澄明
		pH	7.67	7.68	7.67	7.66
		ニトログリセリン 含量（ $\mu\text{g/mL}$ ）	510.28	507.53	509.19	510.42
		残存率（%）	100.0	99.5	99.8	100.0
ガスター注射液 20mg /ファモチジン	20mg/2mL	外観	無色澄明	無色澄明	無色澄明	無色澄明
		pH	5.74	5.74	5.74	5.74
		ニトログリセリン 含量（ $\mu\text{g/mL}$ ）	492.27	495.65	488.49	495.27
		残存率（%）	100.0	100.7	99.2	100.6
シグマート注 12mg /ニコランジル	12mg/V <sup>注)</sup>	外観	無色澄明	無色澄明	無色澄明	無色澄明
		pH	6.65	6.65	6.65	6.54
		ニトログリセリン 含量（ $\mu\text{g/mL}$ ）	512.22	512.72	510.07	512.15
		残存率（%）	100.0	100.1	99.6	100.0
セファメジン $\alpha$ 注射用 2g /セファゾリンナ トリウム水和物	2g/V <sup>注)</sup>	外観	無色澄明	無色澄明	無色澄明	無色澄明
		pH	5.14	5.19	5.29	5.56
		ニトログリセリン 含量（ $\mu\text{g/mL}$ ）	499.40	497.08	497.44	499.04
		残存率（%）	100.0	99.5	99.6	99.9
ドブトレックス 注射液 100mg /ドブタミン塩酸 塩	100mg/5mL	外観	無色澄明	無色澄明	無色澄明	無色澄明
		pH	3.78	3.79	3.79	3.81
		ニトログリセリン 含量（ $\mu\text{g/mL}$ ）	467.88	464.65	464.38	470.06
		残存率（%）	100.0	99.3	99.3	100.5
ドルミカム注射 液 10mg /ミダゾラム	10mg/2mL	外観	無色澄明	無色澄明	無色澄明	無色澄明
		pH	3.78	3.80	3.81	3.80
		ニトログリセリン 含量（ $\mu\text{g/mL}$ ）	495.32	489.79	495.83	498.22
		残存率（%）	100.0	98.9	100.1	100.6

### XIII. 備考

配合薬（商品名） /成分名	容量	試験項目	配合直後	配合後 3時間	配合後 6時間	配合後 24時間
ニトプロ持続静 注液 6mg /ニトロプルシド ナトリウム水和物	6mg/2mL	外観	淡黄色澄明	淡黄色澄明	淡黄色澄明	淡黄色澄明
		pH	4.82	4.80	4.78	4.76
		ニトログリセリン 含量（ $\mu\text{g/mL}$ ）	496.98	492.42	494.17	501.23
		残存率（%）	100.0	99.1	99.4	100.9
ヘパリン Na 注 5千単位 /5mL 「モチダ」 /ヘパリンナトリ ウム	5000単位 /5mL	外観	無色澄明	無色澄明	無色澄明	無色澄明
		pH	5.95	5.96	5.96	5.96
		ニトログリセリン 含量（ $\mu\text{g/mL}$ ）	469.83	468.84	469.45	473.87
		残存率（%）	100.0	99.8	99.9	100.9
ペルジピン注射 液 10mg /ニカルジピン塩 酸塩	10mg/10mL	外観	淡黄色澄明	淡黄色澄明	淡黄色澄明	淡黄色澄明
		pH	3.98	3.98	3.98	3.97
		ニトログリセリン 含量（ $\mu\text{g/mL}$ ）	430.34	431.56	429.99	429.85
		残存率（%）	100.0	100.3	99.9	99.9
ミリラー注射液 10mg /ミリリノン	10mg/10mL	外観	無色澄明	無色澄明	無色澄明	無色澄明
		pH	3.75	3.75	3.75	3.75
		ニトログリセリン 含量（ $\mu\text{g/mL}$ ）	430.10	432.76	432.59	430.50
		残存率（%）	100.0	100.6	100.6	100.1
ラシックス注 100mg /フロセミド	100mg/10mL	外観	無色澄明	無色澄明	無色澄明	無色澄明
		pH	8.72	8.72	8.68	8.46
		ニトログリセリン 含量（ $\mu\text{g/mL}$ ）	431.96	431.74	431.16	427.92
		残存率（%）	100.0	99.9	99.8	99.1

### XIII. 備考

表XIII-3. ニトログリセリン注射液 (50mg/100mL) の配合変化試験結果 (2006年1月～3月実施)  
注) 溶解液の記載のない凍結乾燥注射剤は、配合に用いるニトログリセリン注射液から適量を抜き取り溶解した。

配合薬 (商品名) / 成分名	容量	試験項目	配合直後	配合後 3時間	配合後 6時間	配合後 24時間
アトロピン硫酸 塩注 0.5mg「タ ナベ」 /アトロピン硫酸 塩水和物	0.5mg/1mL	外観	無色澄明	無色澄明	無色澄明	無色澄明
		pH	4.23	4.24	4.25	4.22
		ニトログリセリン 含量 (μg/mL)	476.34	476.86	476.58	479.50
		残存率 (%)	100.0	100.1	100.1	100.7
アプレゾリン注 射用 20mg /ヒドララジン塩 酸塩	20mg/A <sup>注)</sup>	外観	無色澄明	無色澄明	無色澄明	無色澄明
		pH	4.21	4.09	4.04	3.95
		ニトログリセリン 含量 (μg/mL)	481.07	480.08	479.72	481.53
		残存率 (%)	100.0	99.8	99.7	100.1
アポロン注 1mg /レセルピン	1mg/1mL	外観	無色澄明	無色澄明	無色澄明	無色澄明
		pH	3.81	3.82	3.81	3.80
		ニトログリセリン 含量 (μg/mL)	490.05	489.56	489.17	488.80
		残存率 (%)	100.0	99.9	99.8	99.7
イノバン注 200mg /ドパミン塩酸塩	200mg/10mL	外観	無色澄明	無色澄明	無色澄明	無色澄明
		pH	4.20	4.12	4.10	4.04
		ニトログリセリン 含量 (μg/mL)	455.77	455.57	455.31	455.77
		残存率 (%)	100.0	100.0	99.9	100.0
インデラル注射 液 2mg /プロプラノロー ル塩酸塩	2mg/2mL	外観	無色澄明	無色澄明	無色澄明	無色澄明
		pH	4.08	4.08	4.06	4.04
		ニトログリセリン 含量 (μg/mL)	489.46	487.55	485.00	482.18
		残存率 (%)	100.0	99.6	99.1	98.5
注射用エフオー ワイ 500 /ガベキサートメ シル酸塩	500mg/V <sup>注)</sup>	外観	無色澄明	無色澄明	無色澄明	無色澄明
		pH	4.24	4.22	4.22	4.12
		ニトログリセリン 含量 (μg/mL)	475.26	478.06	479.52	478.75
		残存率 (%)	100.0	100.6	100.9	100.7
ガスター注射液 20mg /ファモチジン	20mg/2mL	外観	無色澄明	無色澄明	無色澄明	無色澄明
		pH	5.55	5.57	5.56	5.55
		ニトログリセリン 含量 (μg/mL)	491.27	489.52	489.19	488.98
		残存率 (%)	100.0	99.6	99.6	99.5
静注用キシロカ イン 2% /リドカイン塩酸 塩	100mg/5mL	外観	無色澄明	無色澄明	無色澄明	無色澄明
		pH	5.44	5.42	5.44	5.44
		ニトログリセリン 含量 (μg/mL)	475.34	478.77	478.70	475.35
		残存率 (%)	100.0	100.7	100.7	100.0
強力ネオミノ ファーゲンシー 静注 5mL /グリチルリチン 酸-アンモニウ ム, グリシン, L-システイン塩 酸塩水和物	5mL	外観	無色澄明	無色澄明	無色澄明	無色澄明
		pH	6.00	5.78	5.70	5.46
		ニトログリセリン 含量 (μg/mL)	478.35	476.06	474.71	475.17
		残存率 (%)	100.0	99.5	99.2	99.3

### XIII. 備考

配合薬（商品名） /成分名	容量	試験項目	配合直後	配合後 3時間	配合後 6時間	配合後 24時間
サイレース静注 2mg /フルニトラゼパム	2mg/1mL	外観	無色澄明	無色澄明	無色澄明	無色澄明
		pH	4.21	4.21	4.22	4.22
		ニトログリセリン 含量（ $\mu\text{g/mL}$ ）	497.44	496.52	495.21	496.40
		残存率（%）	100.0	99.8	99.6	99.8
シグマート注 12mg /ニコランジル	12mg/V <sup>注</sup>	外観	無色澄明	無色澄明	無色澄明	無色澄明
		pH	6.23	6.28	6.28	6.19
		ニトログリセリン 含量（ $\mu\text{g/mL}$ ）	479.18	479.86	479.29	477.05
		残存率（%）	100.0	100.1	100.0	99.6
ジゴシン注 0.25mg /ジゴキシソ	0.25mg/1mL	外観	無色澄明	無色澄明	無色澄明	無色澄明
		pH	4.25	4.21	4.24	4.25
		ニトログリセリン 含量（ $\mu\text{g/mL}$ ）	495.24	495.75	494.21	495.17
		残存率（%）	100.0	100.1	99.8	100.0
シベノール静注 70mg /シベンゾリンコ ハク酸塩	70mg/5mL	外観	無色澄明	無色澄明	無色澄明	無色澄明
		pH	5.65	5.67	5.66	5.66
		ニトログリセリン 含量（ $\mu\text{g/mL}$ ）	471.46	472.62	471.86	473.21
		残存率（%）	100.0	100.2	100.1	100.4
ズファジラン筋 注 5mg /イソクスプリン 塩酸塩	5mg/1mL	外観	無色澄明	無色澄明	無色澄明	無色澄明
		pH	4.23	4.22	4.22	4.23
		ニトログリセリン 含量（ $\mu\text{g/mL}$ ）	494.93	495.18	493.44	494.54
		残存率（%）	100.0	100.1	99.7	99.9
ドブトレックス 注射液 100mg /ドブタミン塩酸 塩	100mg/5mL	外観	無色澄明	無色澄明	無色澄明	無色澄明
		pH	3.93	3.89	3.88	3.90
		ニトログリセリン 含量（ $\mu\text{g/mL}$ ）	454.58	450.54	451.20	453.94
		残存率（%）	100.0	99.1	99.3	99.9
ニトプロ持続静 注液 6mg /ニトロプルシド ナトリウム水和物	6mg/2mL	外観	淡黄色澄明	淡黄色澄明	淡黄色澄明	淡黄色澄明
		pH	4.69	4.64	4.59	4.56
		ニトログリセリン 含量（ $\mu\text{g/mL}$ ）	467.16	463.75	462.82	466.01
		残存率（%）	100.0	99.3	99.1	99.8
ノルアドリナリン 注 1mg /ノルアドレナリン	1mg/1mL	外観	無色澄明	無色澄明	無色澄明	無色澄明
		pH	3.98	3.97	3.96	3.96
		ニトログリセリン 含量（ $\mu\text{g/mL}$ ）	471.02	469.75	468.27	467.54
		残存率（%）	100.0	99.7	99.4	99.3
プロタノール L 注 1mg /l-イソプレナリン 塩酸塩	1mg/5mL	外観	無色澄明	無色澄明	無色澄明	無色澄明
		pH	4.11	4.12	4.09	4.08
		ニトログリセリン 含量（ $\mu\text{g/mL}$ ）	452.24	451.13	449.23	452.08
		残存率（%）	100.0	99.8	99.3	100.0
ヘパリン Na 注 5千単位 /5mL 「モチダ」 /ヘパリンナトリ ウム	5000単位 /5mL	外観	無色澄明	無色澄明	無色澄明	無色澄明
		pH	5.80	5.76	5.83	5.84
		ニトログリセリン 含量（ $\mu\text{g/mL}$ ）	453.29	449.68	449.23	453.76
		残存率（%）	100.0	99.2	99.1	100.1



### XIII. 備考

配合薬（商品名） /成分名	容量	試験項目	配合直後	配合後 3時間	配合後 6時間	配合後 24時間
ペルジピン注射液 10mg /ニカルジピン塩酸塩	10mg/10mL	外観	無色澄明	無色澄明	無色澄明	無色澄明
		pH	4.06	4.07	4.07	4.07
		ニトログリセリン 含量（ $\mu\text{g/mL}$ ）	431.43	431.36	427.69	430.04
		残存率（%）	100.0	100.0	99.1	99.7
ヘルベッサー注射用 50 /ジルチアゼム塩酸塩	50mg/V <sup>注</sup>	外観	無色澄明	無色澄明	無色澄明	無色澄明
		pH	4.23	4.24	4.24	4.26
		ニトログリセリン 含量（ $\mu\text{g/mL}$ ）	475.69	476.35	475.30	476.32
		残存率（%）	100.0	100.1	99.9	100.1
ミルリーラ注射液 10mg /ミルリノン	10mg/10mL	外観	無色澄明	無色澄明	無色澄明	無色澄明
		pH	3.79	3.80	3.79	3.80
		ニトログリセリン 含量（ $\mu\text{g/mL}$ ）	432.60	431.10	430.10	431.89
		残存率（%）	100.0	99.7	99.4	99.8
メキシチール点滴静注 125mg /メキシレチン塩酸塩	125mg/5mL	外観	無色澄明	無色澄明	無色澄明	無色澄明
		pH	4.22	4.22	4.21	4.23
		ニトログリセリン 含量（ $\mu\text{g/mL}$ ）	449.82	449.72	448.03	449.97
		残存率（%）	100.0	100.0	99.6	100.0
メチロン注10% /スルピリン水和物	200mg/2mL	外観	無色澄明	無色澄明	淡黄色澄明	淡黄色澄明
		pH	5.77	6.24	6.29	6.32
		ニトログリセリン 含量（ $\mu\text{g/mL}$ ）	464.31	463.23	460.46	463.36
		残存率（%）	100.0	99.8	99.2	99.8
メロペン点滴用バイアル 0.5g /メロペネム水和物	0.5g/V <sup>注</sup>	外観	無色澄明	無色澄明	無色澄明	淡黄色澄明
		pH	7.91	7.88	7.89	7.84
		ニトログリセリン 含量（ $\mu\text{g/mL}$ ）	475.99	477.08	476.51	472.31
		残存率（%）	100.0	100.2	100.1	99.2
ラシックス注 100mg /フロセミド	100mg/10mL	外観	無色澄明	無色澄明	無色澄明	無色澄明
		pH	5.05	5.03	4.99	5.01
		ニトログリセリン 含量（ $\mu\text{g/mL}$ ）	464.78	463.26	462.35	464.92
		残存率（%）	100.0	99.7	99.5	100.0
ラストット注 100mg/5mL /エトポシド	100mg/5mL	外観	無色澄明	無色澄明	無色澄明	無色澄明
		pH	3.49	3.49	3.48	3.50
		ニトログリセリン 含量（ $\mu\text{g/mL}$ ）	449.30	450.86	449.14	453.15
		残存率（%）	100.0	100.3	100.0	100.9
ワソラン 静注 5mg /ベラパミル塩酸塩	5mg/2mL	外観	無色澄明	無色澄明	無色澄明	無色澄明
		pH	4.25	4.24	4.23	4.22
		ニトログリセリン 含量（ $\mu\text{g/mL}$ ）	470.43	471.31	471.64	472.72
		残存率（%）	100.0	100.2	100.3	100.5

